

ДИЗАЙН-ПРОЕКТ КВАРТИРЫ

ЖК ДОМАШНИЙ

ДИЗАЙНЕР: ТАТЬЯНА АЛИПОВА

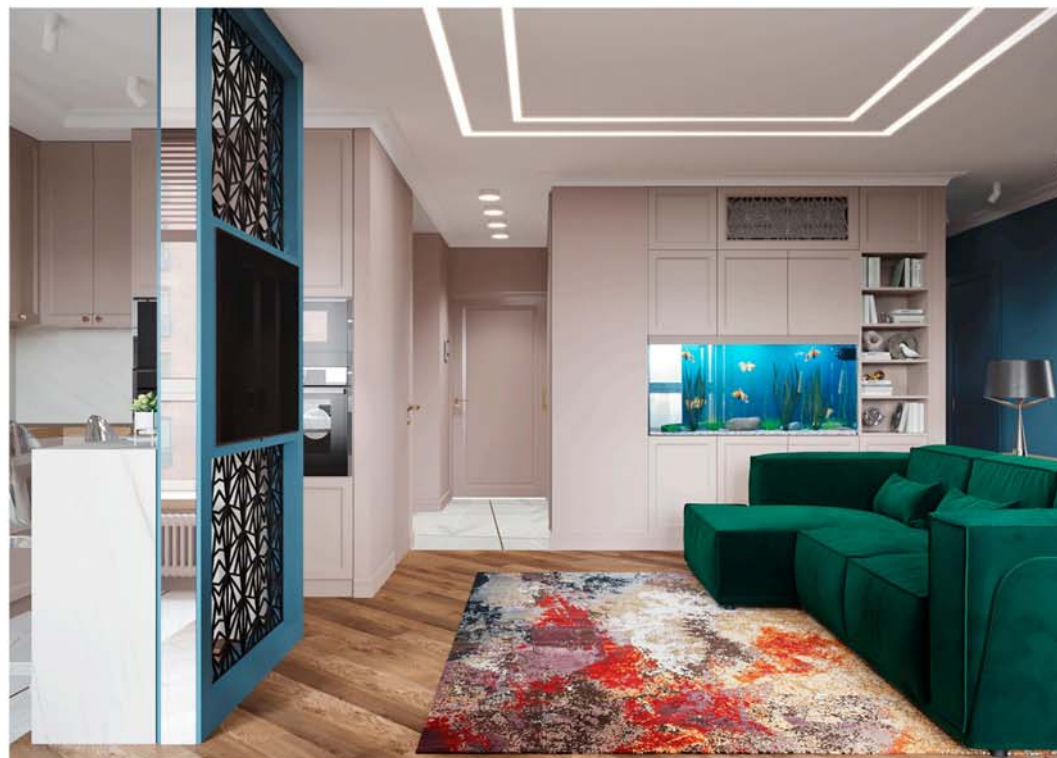
+7(985)600-67-60

alipovadesign.ru

alipovadesign@gmail.com



КУХНЯ-ГОСТИНАЯ



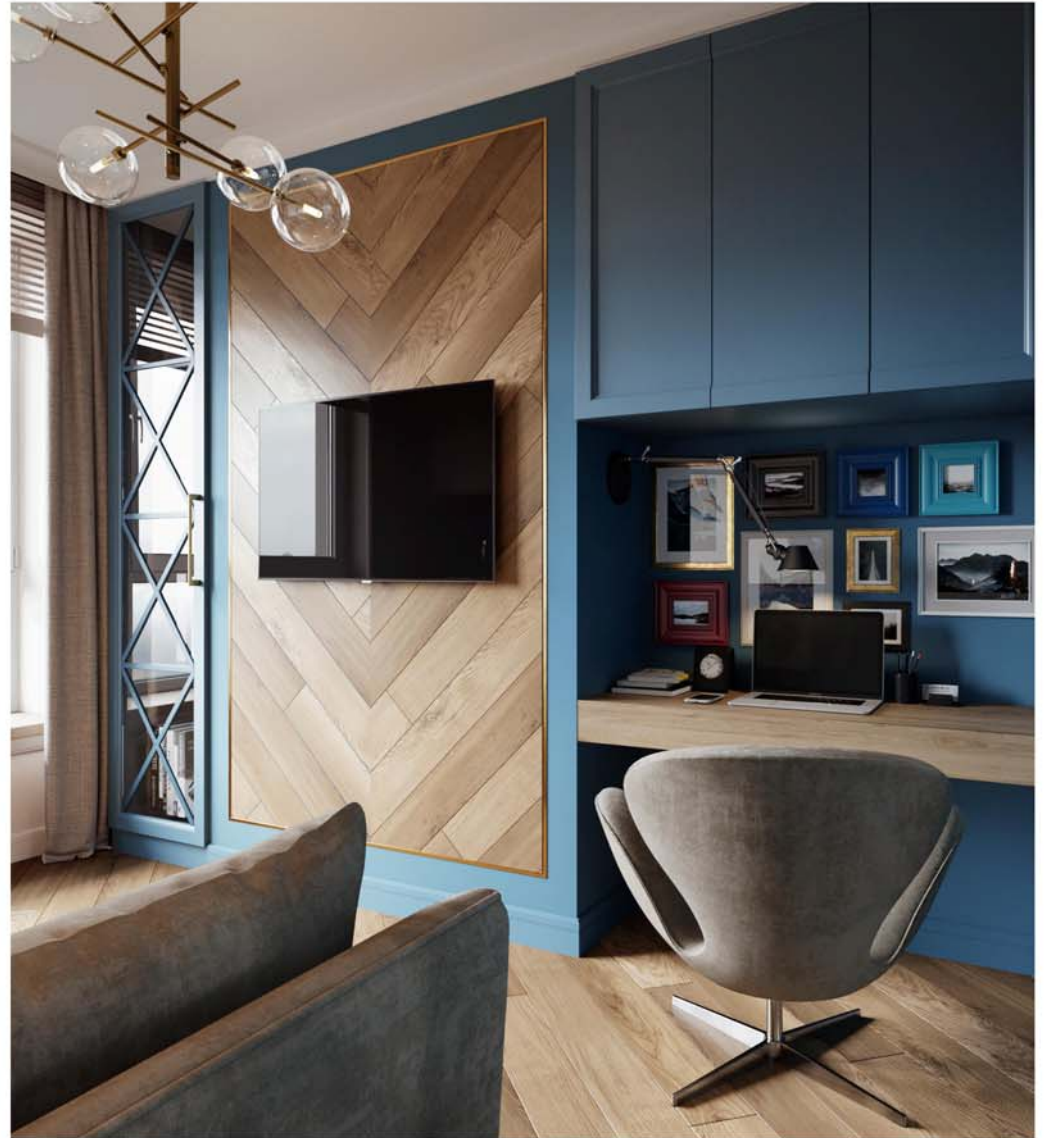
ГОСТЕВОЙ САМУЗЕЛ



СПАЛЬНЯ



ГОСТЕВАЯ КОМНАТА



ДЕТСКАЯ КОМНАТА





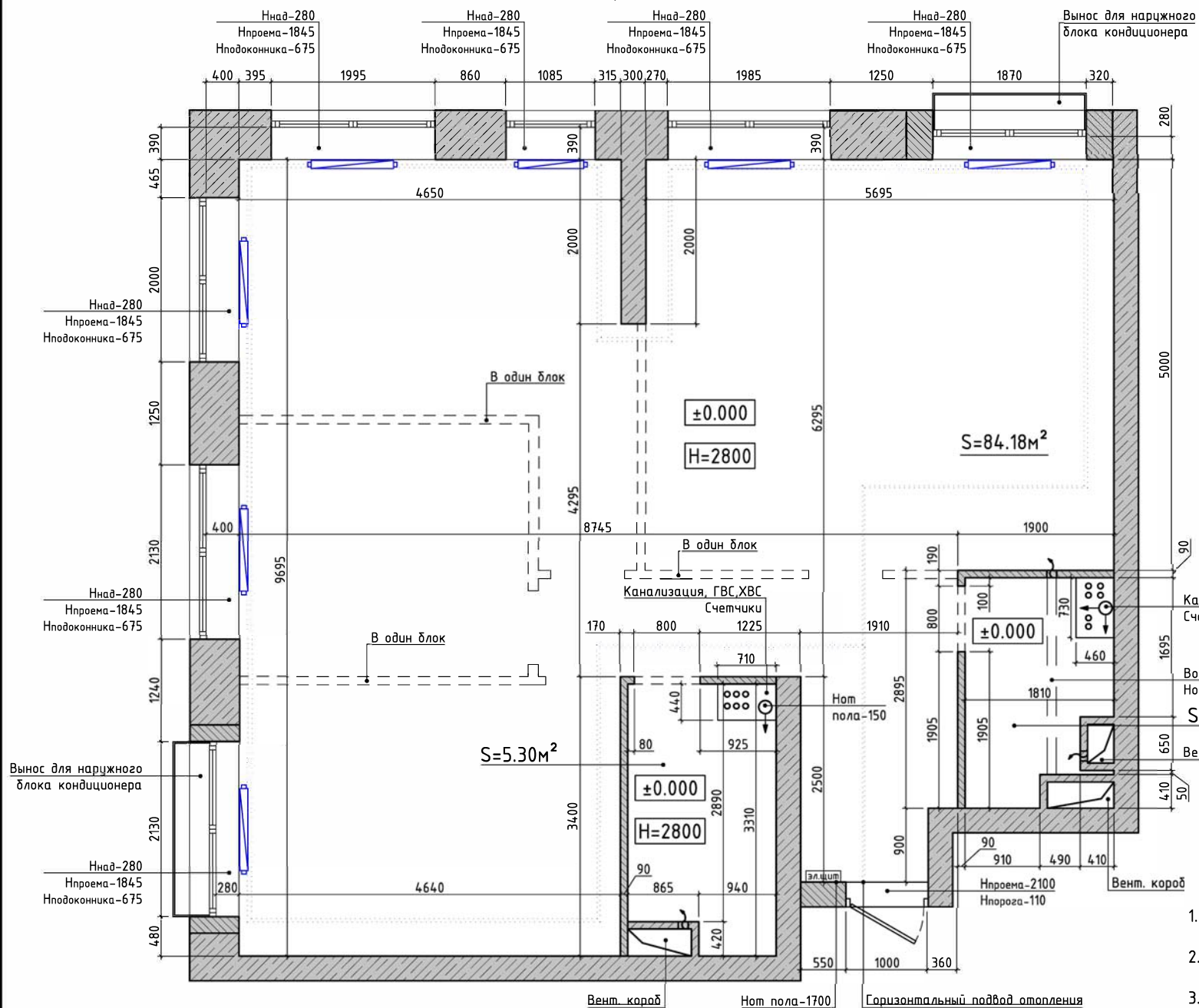
Ведомость листов комплекта

| Лист | Наименование | Примечание |
|------|--|------------|
| 1 | Ведомость листов | |
| 2 | Обмерочный план | |
| 3 | Демонтажный план | |
| 4 | Монтажный план | |
| 5 | План перепланировки | |
| 6 | План с маркировкой дверных проемов | |
| 7 | План после перепланировки с расстановкой мебели | |
| 8 | План с расстановкой мебели | |
| 9 | План с привязкой сантехнического оборудования | |
| 10 | План полов | |
| 11 | План с указанием теплых полов | |
| 12 | План потолков | |
| 13 | План потолков с расположением лепного декора | |
| 14 | План с размещением светильников | |
| 15 | План с размещением светильников поверх мебели | |
| 16 | План с обозначением групп выключателей | |
| 17 | План с обозначением групп выключателей поверх мебели | |
| 18 | План с размещением электрических розеток и электровыводов | |
| 19 | План размещения электрических розеток и электровыводов поверх мебели | |
| 20 | План с обозначением внутренней отделки | |
| 21 | План с обозначением видов | |
| 22 | Виды 1-7 (прихожая, гостиная-кухня) | |
| 23 | Виды 8-13 (гостиная-кухня) | |
| 24 | Виды 14-18 (гостиная-кухня) | |
| 25 | Виды 19-22 (гардеробная) | |
| 26 | Виды 23-26 (гостевой санузел) | |
| 27 | Виды 27-32 (детская комната) | |
| 28 | Виды 33-38 (гостевая комната) | |
| 29 | Виды 39-43 (спальня) | |
| 30 | Виды 44-51 (ванная комната) | |
| 31 | Ведомость внутренней отделки помещений (начало) | |
| 32 | Ведомость внутренней отделки помещений (продолжение) | |
| 33 | Ведомость внутренней отделки помещений (окончание) | |
| | | |
| | | |
| | | |
| | | |
| | | |
| | | |
| | | |
| | | |
| | | |
| | | |
| | | |
| | | |



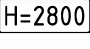
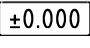

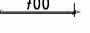
1. Данный комплект рабочей документации (чертежей) смотри совместно с графическим материалом – визуализацией помещений.

| Название/адрес объекта | Дизайнер | Алипова Т.А. | Название чертежа | Лист | Масштаб | Дата | +7(985)600-67-60 |
|---|----------|--------------|------------------|------|---------|----------|---|
| Частная 3-х комнатная квартира ЖК "Домашний" | Заказчик | | Ведомость листов | 1 | | 09.08.19 | alipovadesign@gmail.com www.alipovadesign.ru |
| | | | | | | | |

Обмерочный план



Условные обозначения:

-  - Существующие несущие стены/колонны (монолит)
-  - Существующие стены (пеноблоки)
-  - Высота до междуэтажного перекрытия (уточнить по месту)
-  - Отметка чистого пола
-  - Приборы отопления (радиаторы)
-  - Размерные привязки

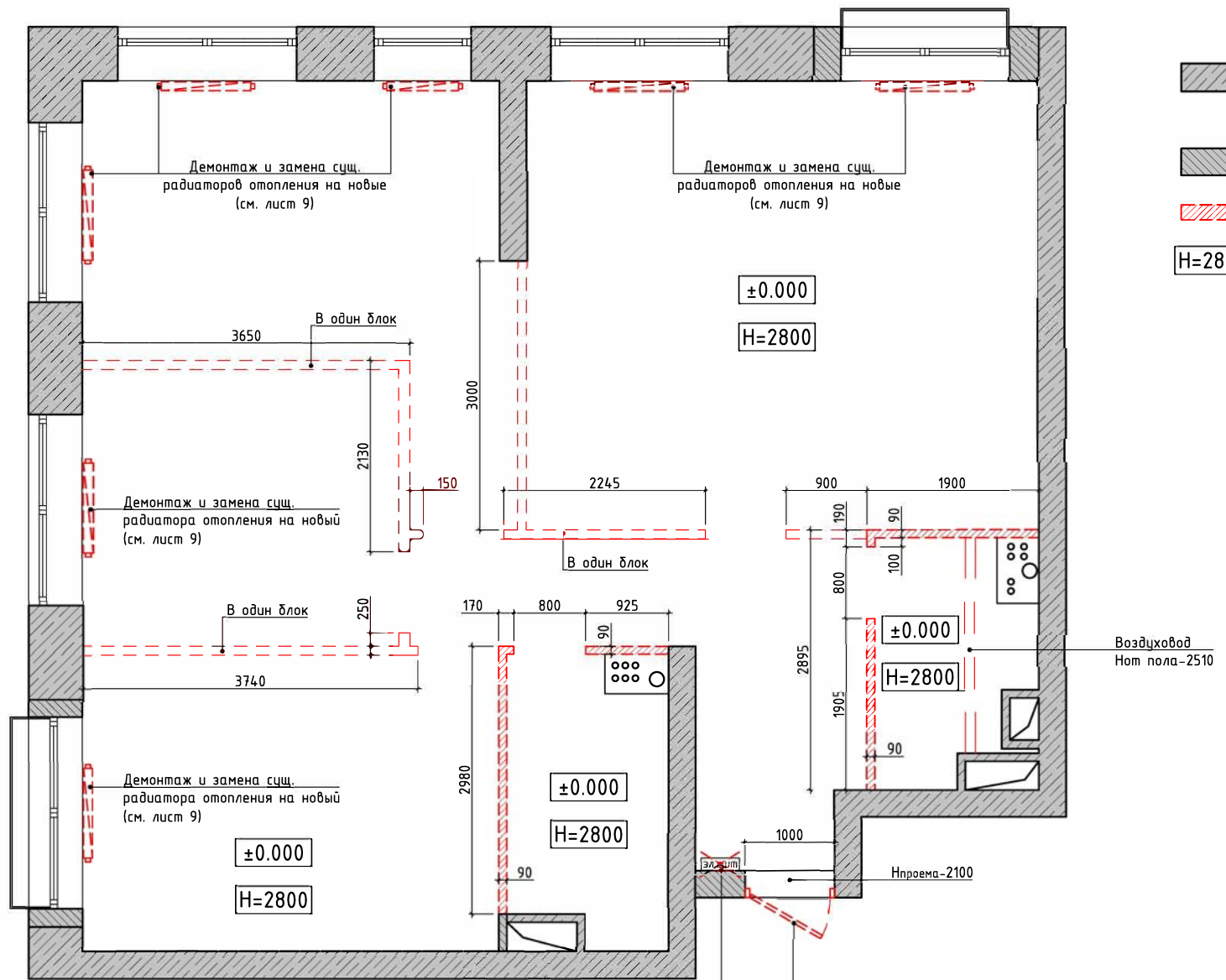
Сообщая=93.57m²

ОПИСАНИЕ ОБЪЕКТА:
 -многоквартирный дом 2018г.
 постройки по индивидуальному проекту
 -квартира расположена на 7-м этаже (объединено 2 квартиры)
 -лифт: пассажирский, грузовой
 -тип дома: монолитно-блочный
 -тип перекрытий: железобетон
 -материал перегородок - несущие перегородки - монолит, толщина 300мм
 ненесущие внутренние перегородки - пеноблоки




1. Замеры производились по существующей отделке. Размеры уточнить по месту.
2. Отклонения в плоскостях, за счет неровности стен = ±5...35мм.
3. За отметку уровня чистого пола принята отметка ±0.000 - сущ. основание пола.

| | | | | | | | |
|---|----------|--------------|------------------|------|---------|----------|---|
| Название/адрес объекта | Дизайнер | Алипова Т.А. | Название чертежа | Лист | Масштаб | Дата | +7(985)600-67-60 |
| Частная 3-х комнатная квартира ЖК "Домашний" | Заказчик | | Обмерочный план | 2 | 1:50 | 09.08.19 | alipovadesign@gmail.com www.alipovadesign.ru |
| | | | | | | | |

Демонтажный план



Условные обозначения:

-  - Существующие несущие стены/колонны (монолит)
-  - Существующие стены (пеноблоки)
-  - Сносимые перегородки/конструкции
- ±0.000
H=2800 - Высота до междуэтажного перекрытия (уточнить по месту)

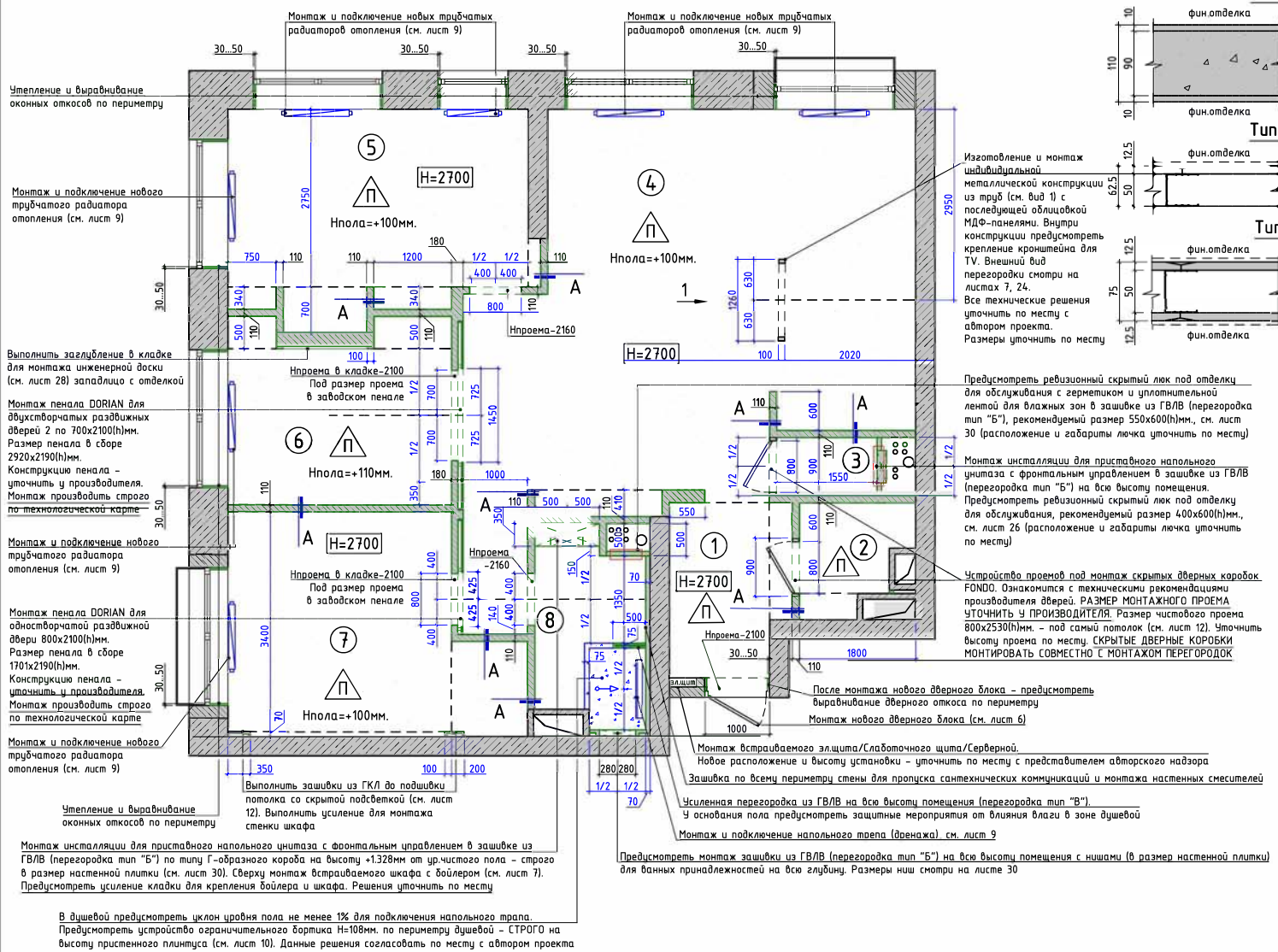
Произвести демонтаж и замену эл.шита/эл. коммуникаций на всю квартиру (см. лист 4). Новое расположение встраиваемых щитов и высоту установки - уточнить по месту с представителем авторского надзора

Демонтаж и замена сущ. входной двери (см. лист 6)

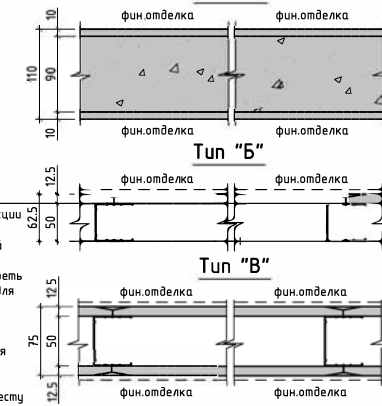
1. Размеры уточнить по месту.
2. Перед производством работ по демонтажу все технические решения согласовать с автором проекта.

| | | | | | | | |
|---|----------|--------------|------------------|------|---------|----------|---|
| Название/адрес объекта | Дизайнер | Алипова Т.А. | Название чертежа | Лист | Масштаб | Дата | +7(985)600-67-60 |
| Частная 3-х комнатная квартира ЖК "Домашний" | Заказчик | | Демонтажный план | 3 | 1:50 | 09.08.19 | alipovadesign@gmail.com www.alipovadesign.ru |
| | | | | | | | |

Монтажный план



Экспликация типов зашивок и перегородок



Перегорodka из перегородочных полнотелых бетонных блоков КЛП (Р)-ПР-ПС (Коллиз), толщиной 90мм, марка прочности М 50 (уточнить по месту). Кладку выполнять на клеивом растворе, блоки укладывать в разбежку. Верхний узел (примыкание к плите перекрытия) должен быть устойчив к деформациям - использовать проф. монтажную пену.

Зашивка/перегородка из гипсокартона марки "KNAUF" (толщиной d=12.5мм.), ТУ 5742-005-04.00-1508-9 толщиной 62.5мм, по металлическому каркасу из профиля стального "KNAUF" типом ПС-50, ТУ 1121-012-04.001508-2011. Во влажных помещениях использовать ГВЛБ - влагостойкий гипсоволокнистый КНАУФ-суперлист.

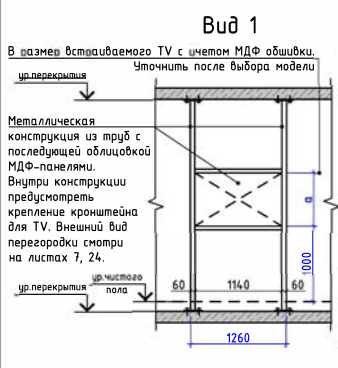
Перегорodka из гипсокартона марки "KNAUF", общей толщиной 75мм, на всю высоту помещения, по металлическому каркасу из профиля стального "KNAUF" типом ПС-50, Tmin=0.6мм (шаг 500мм. - уточнить по месту), шаг горизонтального профиля 1500мм. с наружным слоем из листов гипсокартона в один слой (толщ. 12.5мм.). Во влажных помещениях использовать ГВЛБ - влагостойкий гипсоволокнистый КНАУФ-суперлист. В местах крепления настенной мебели выполнять усиление конструкции перегородки (уточнить по месту).

Условные обозначения:

- Существующие несущие стены/колонны (моноклит)
- Существующие стены (пеноблоки)
- Возводимые перегородки из блоков (уточнить материал по месту), толщиной 90мм., +20мм. отделка = 110мм., см. тип перегородки "А".
- Возводимые проемы Н=2160мм. в перегородках.
- Высоту проемов Н=2100мм. в помещениях №6 и №7 уточнить у производителя пеленала (DORIAN или аналог) для раздвижных дверей.
- Высота проемов в чистоте с учетом монтажа дверей Н=2530мм. со скрытыми дверными коробками под самый потолок в помещениях №2 и №3 уточнить у производителя скрытых дверей (FONDO или аналог). Высота проемов дана от уровня чистого пола (паркет, плитка и т.д.).
- Зашивки из ГКЛ / ГВЛБ (влагостойкий гипсоволокнистый КНАУФ-суперлист во влажных помещениях), см. тип перегородки "Б".
- После проведения всех подпольных работ и подключения новых коммуникаций, выполнить шумоизоляцию, поднятие и выравнивание пола, по всей площади квартиры, по типу "плавающего покрытия" (Нощ.= +100мм.), см. п.п. 10. Выравнивание пола и его шумоизоляция вести строго в соответствии с техн. картой производителей материала
- Высота до сущ. потолка (междуэтажного перекрытия) после шумоизоляции и поднятия уровня пола по всей площади квартиры (без учета финишного напольного покрытия). Высоту уточнить по месту

Примечание:

Размеры и надписи, обозначенные синим цветом, являются приоритетными



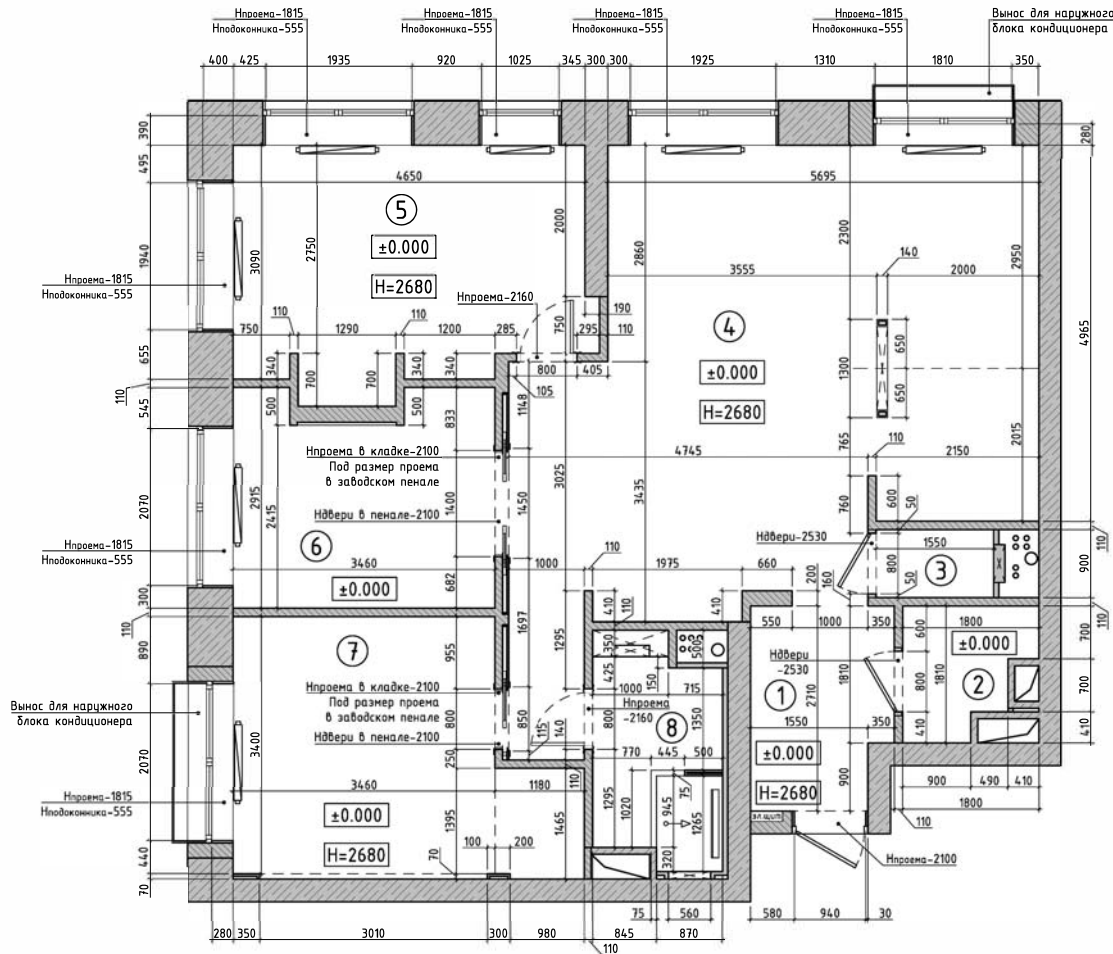
| Пом. | Наименование | Площадь м ² |
|--------|------------------|------------------------|
| 1 | Прихожая | 4.84 |
| 2 | Гардеробная | 2.60 |
| 3 | Гостевой санузел | 1.40 |
| 4 | Гостиная-кухня | 38.58 |
| 5 | Детская комната | 14.50 |
| 6 | Гостевая комната | 9.33 |
| 7 | Спальня | 13.69 |
| 8 | Ванная комната | 4.46 |
| Итого: | | 89.40 |

- Необходимо максимально выдерживать все указанные размеры. Размеры уточнить.
- Перед производством работ по устройству вновь возводимых перегородок и зашивок все технические решения согласовать с автором проекта.
- Высота проемов указано от уровня чистого пола (плитка, паркет и т.д.).
- Гипсокартонные зашивки и перегородки из ГКЛ / ГВЛБ выполнять по сериям КНАУФ по металлическому каркасу из профиля стальных оконных/балочных.
- Во влажных помещениях использовать влагостойкий гипсоволокнистый КНАУФ-суперлист.
- Произвести монтаж нового сантехнического оборудования и приборов отопления. Приезки к оборудованию, смотри лист 9.
- При проведении монтажных работ в гостевом санузле и в ванной комнате произвести дополнительную гидроизоляцию пола, примечание по устройству смотри на листе 10.
- Выполнять существующие стены, перегородки, все оконные откосы и проемы.
- Установить ревизионные люки скрытого монтажа под отделку для обслуживания стояков с коммуникациями. Расположение и размеры лючков уточнить по месту с представителем авторского надзора.

- В данном проекте предусмотрена полная шумоизоляция, поднятие и выравнивание пола по всей площади квартиры в один уровень (Нощ.=+100мм. - уточнить по месту по уровню) по типу "плавающего покрытия", при этом уровень чистого пола не должен превышать порога входной двери. Для шумоизоляции применять минераловатные или спец. акустические плиты по типу "Шуманет" или его аналог, толщину плит принять 60-65мм. Поверх плит выполнить армированную стяжку из бетона (толщ. 35-40мм. - уточнить). Перед началом работ все технические решения согласовать с автором проекта. Шумоизоляцию и выравнивание пола вести строго в соответствии с техн. картой производителей материала. Обратит внимание на использование в проекте теплых полов, смотри лист 11.
- Дверные проемы и пеленала для раздвижных дверей разработаны на листе 6.

| | | | | | | | |
|--|----------|--------------|------------------|------|---------|----------|---|
| Название/адрес объекта | Дизайнер | Алипова Т.А. | Название чертежа | Лист | Масштаб | Дата | +7(985)600-67-60 |
| Частная 3-х комнатная квартира ЖК "Домашний" | Заказчик | | Монтажный план | 4 | 1:50 | 09.08.19 | alipovadesign@gmail.com www.alipovadesign.ru |

План перепланировки



Условные обозначения:

- Существующие несущие стены/колонны (монолит)
- Существующие стены (пеноблоки)
- Возводимые перегородки из блоков (уточнить материал по месту), толщиной 90мм., +20мм. отделка = 110мм.
- Зашивки из ГКЛ / ГВЛВ (влагостойкий гипсоволокнистый КНАУФ-суперлист во влажных помещениях)
- ±0.000 - Уровень чистого пола с учетом финишного напольного покрытия (плитка, паркет и т.д.)
- H=2700 - Высота до сущ. потолка (межэтажного перекрытия) от уровня чистого пола. Высоту уточнить по месту

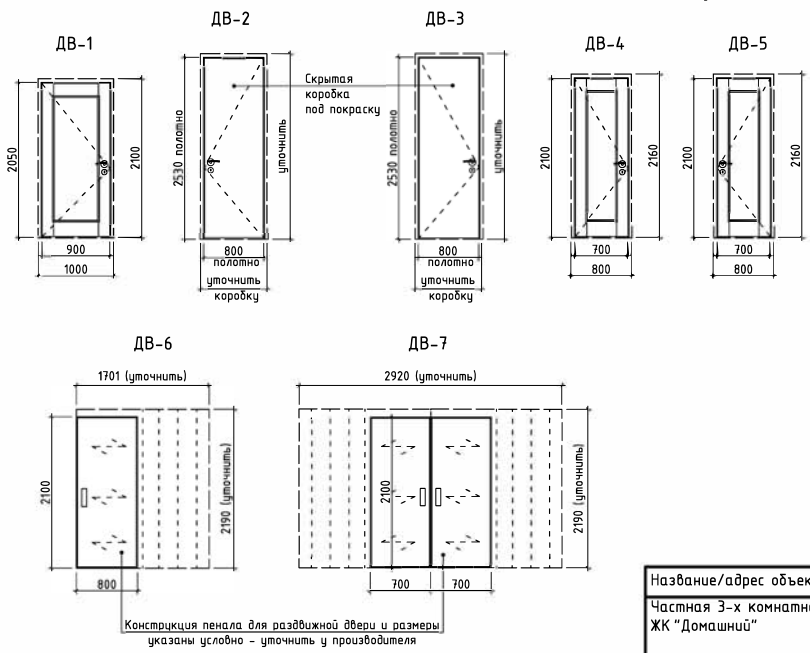
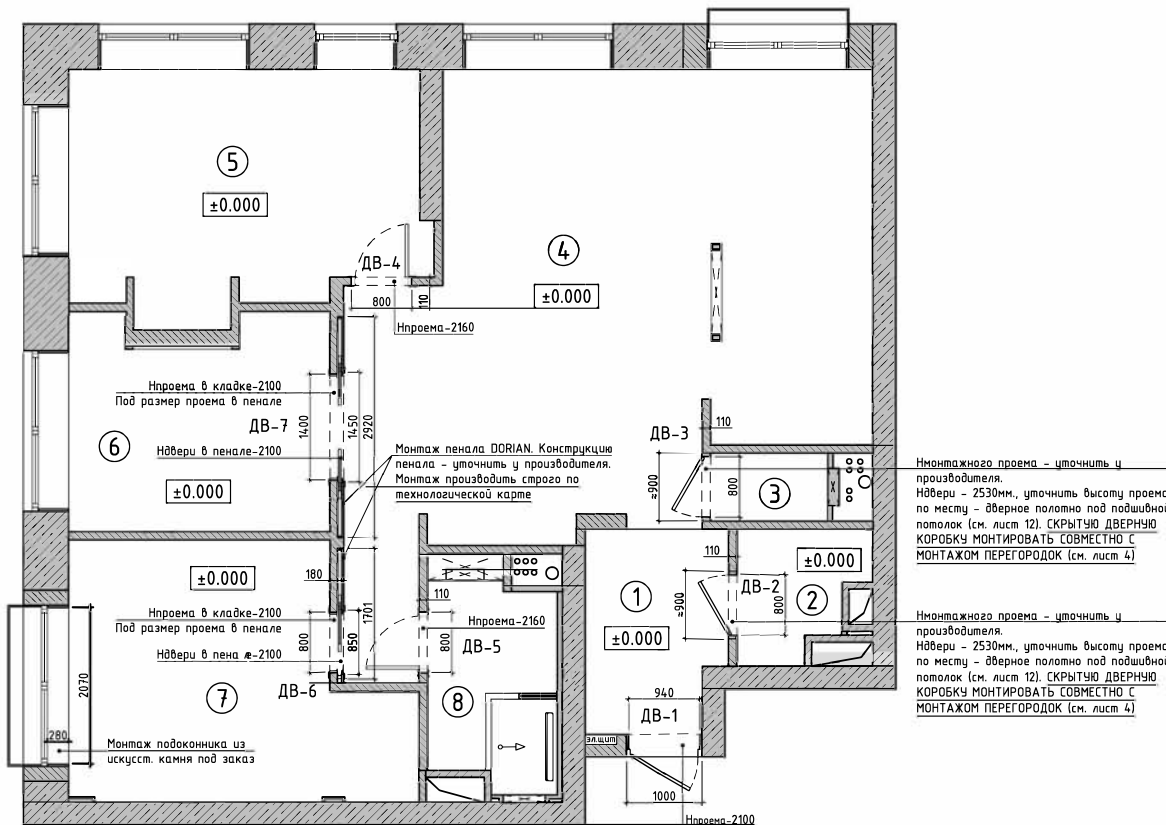
Экспликация помещений

| Пом. | Наименование | Площадь м ² |
|--------|------------------|------------------------|
| 1 | Прихожая | 4,84 |
| 2 | Гардеробная | 2,60 |
| 3 | Гостевой санузел | 1,40 |
| 4 | Гостиная-кухня | 38,58 |
| 5 | Детская комната | 14,50 |
| 6 | Гостевая комната | 9,33 |
| 7 | Спальня | 13,69 |
| 8 | Ванная комната | 4,46 |
| Итого: | | 89,40 |

1. Размеры уточнить по месту.
2. Высота проемов указана от чистого пола - напольного покрытия (плитка, паркет и т.д.).
3. Данный лист смотреть совместно листами 4, 6 и с графическим материалом - визуализация помещений

| | | | | | | | |
|--|----------|--------------|---------------------|------|---------|----------|---|
| Название/адрес объекта | Дизайнер | Алипова Т.А. | Название чертежа | Лист | Масштаб | Дата | +7(985)600-67-60 |
| Частная 3-х комнатная квартира ЖК "Домашний" | Заказчик | | План перепланировки | 5 | 1:50 | 09.08.19 | alipovadesign@gmail.com www.alipovadesign.ru |
| | | | | | | | |

План с маркировкой дверных проемов



Экспликация помещений

| Пом. | Наименование | Площадь м ² |
|--------|------------------|------------------------|
| 1 | Прихожая | 4.84 |
| 2 | Гардеробная | 2.60 |
| 3 | Гостевой санузел | 1.40 |
| 4 | Гостиная-кухня | 38.58 |
| 5 | Детская комната | 14.50 |
| 6 | Гостевая комната | 9.33 |
| 7 | Спальня | 13.69 |
| 8 | Ванная комната | 4.46 |
| Итого: | | 89.40 |

Ведомость дверных проемов

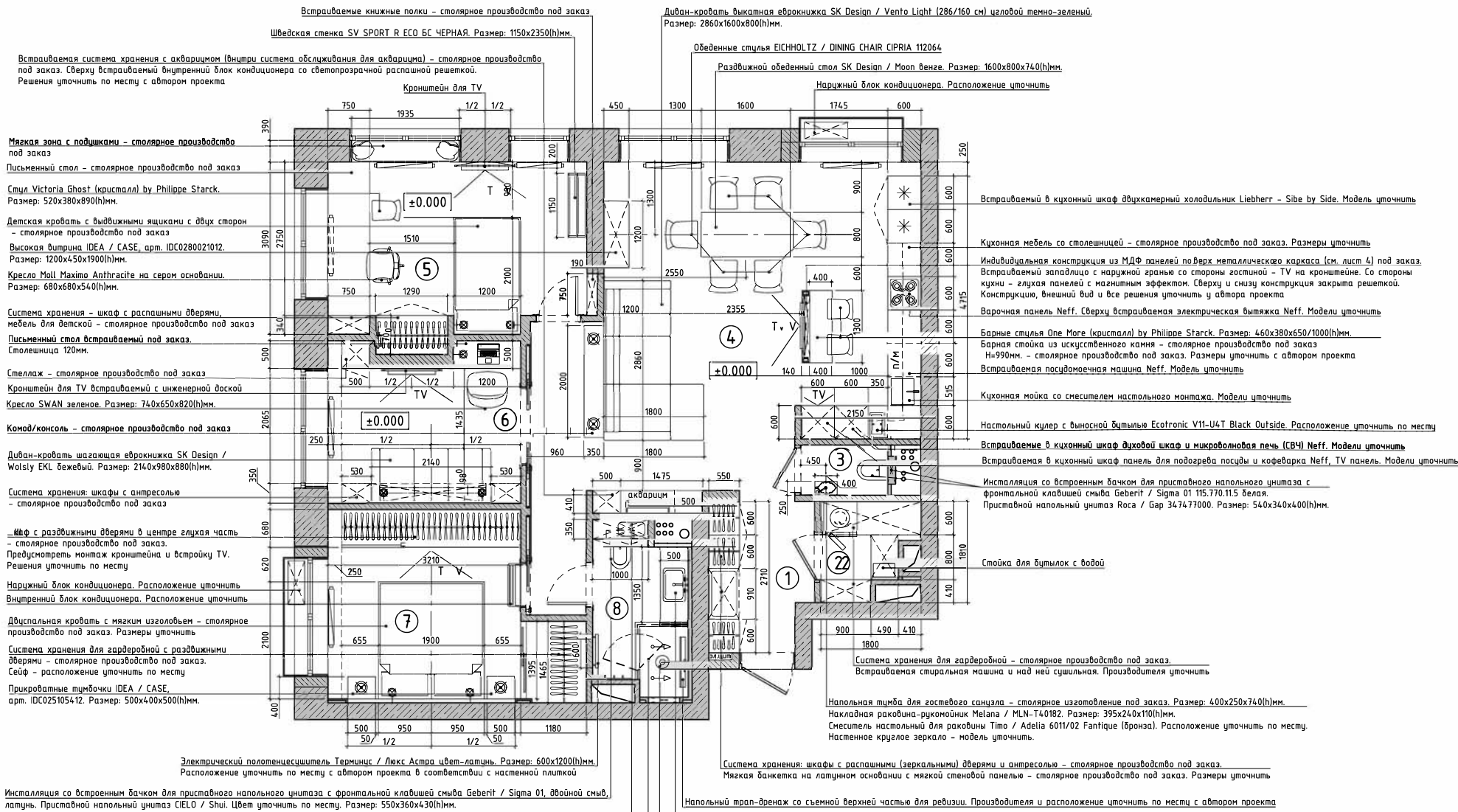
| Обозначение | Размер проема | Размер полотна | Ориентация | Кол-во | Примечание |
|-------------|--|--|---------------------------|--------|---|
| ДВ-1 | 1000x2100(н) уточнить | 900x2050(н) уточнить | Левая из проема | 1 | Дверь* входная, усиленная. Производства DORIAN, модель и внешний вид уточнить у автора проекта |
| ДВ-2 | размер чистового проема - 800x2530(н), размер дверной коробки и размер монтажного проема - уточнить | 800x2530(н) под потолок уточнить | Правая из проема | 1 | Дверь* межкомнатная FONDO со скрытой коробкой под покраску в гардеробную. Выполнить на всю высоту под уровень подшивного потолка (см. лист 12). Монтаж производить строго согласно технической документации производителя |
| ДВ-3 | размер чистового проема - 800x2530(н), размер дверной коробки и размер монтажного проема - уточнить | 800x2530(н) под потолок уточнить | Левая из проема | 1 | Дверь* межкомнатная FONDO со скрытой коробкой под покраску в гостевой санузел. Замок изнутри. Выполнить на всю высоту под уровень подшивного потолка (см. лист 12). Монтаж производить строго согласно технической документации производителя |
| ДВ-4 | 800x2160(н) | 700x2100(н) | Левая из проема | 1 | Дверь* межкомнатная в детскую комнату, наличники с двух сторон. Замок изнутри. Производства DORIAN, модель и внешний вид уточнить у автора проекта. Покраска с двух сторон в разные цвета (согласовать решение) |
| ДВ-5 | 800x2160(н) | 700x2100(н) | Правая из проема | 1 | Дверь* межкомнатная в ванную комнату, наличники с двух сторон. Замок изнутри. Производства DORIAN, модель и внешний вид уточнить у автора проекта. Покраска с двух сторон в один цвет (согласовать решение) |
| ДВ-6 | размер чистового проема в пенале - 850x2100(н), размер пенала в сборе - 1701x2190(н), размер чистового проема в кладке - 800x2100(н) | 800x2100(н) уточнить | Раздвижная дверь в пенале | 1 | Пенал* под раздвижную одностворчатую дверь с обрамлением. Производства DORIAN, модель и внешний вид уточнить у автора проекта. Замок изнутри. Конструкция пенала и размеры - уточнить у производителя. Монтаж производить строго согласно технической документации производителя. Покраска с двух сторон в разные цвета (согласовать решение) |
| ДВ-7 | размер чистового проема в пенале - 1450x2100(н), размер пенала в сборе - 2920x2190(н), размер чистового проема в кладке - 1400x2100(н) | две двери 700x2100(н) уточнить | Раздвижные двери в пенале | 1 | Пенал* под раздвижную двухстворчатую дверь с обрамлением. Производства DORIAN, модель и внешний вид уточнить у автора проекта. Замок изнутри. Конструкция пенала и размеры - уточнить у производителя. Монтаж производить строго согласно технической документации производителя. Покраска с двух сторон в один цвет (согласовать решение) |

* - дверные блоки в данном проекте представлены пр-ва DORIAN и FONDO (скрытые двери).
 Данная ведомость дана для ознакомления - детальную разработку и калькуляцию выполняет фирма-производитель с обязательным согласованием у автора проекта

1. Размеры уточнить по месту.
2. Высота проемов указана от чистого пола - напольного покрытия (плитка, паркет и т.д.).
3. Данный лист смотри совместно с листами 4-5.
4. При заказе на изготовление размеры проемов уточнить по месту фирмой-изготовителем.
5. При заказе дверей уточнить направление открывания дверей по плану.
6. Монтажные узлы при заполнении дверных проемов/пеналов разрабатываются (предоставляются) фирмой-изготовителем и согласовываются с автором проекта.

| | | | | | | | |
|--|----------|--------------|------------------------------------|------|---------|----------|---|
| Название/адрес объекта | Дизайнер | Алипова Т.А. | Название чертежа | Лист | Масштаб | Дата | +7(985)600-67-60 |
| Частная 3-х комнатная квартира ЖК "Домашний" | Заказчик | | План с маркировкой дверных проемов | 6 | 1:50 | 09.08.19 | alipovadesign@gmail.com www.alipovadesign.ru |
| | | | | | | | |

План после перепланировки с расстановкой мебели



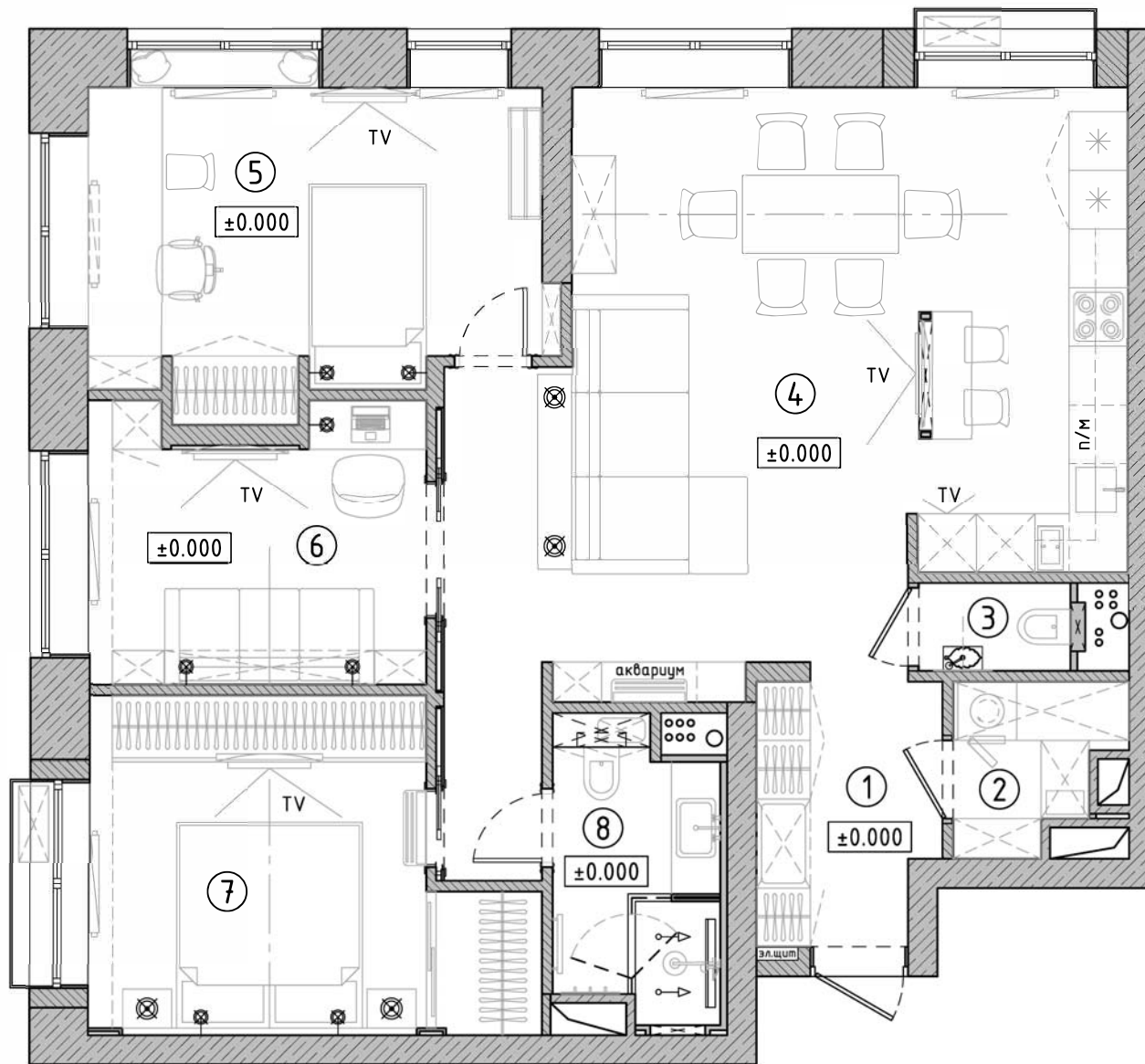
Экспликация помещений

| Пом. | Наименование | Площадь м ² |
|--------|------------------|------------------------|
| 1 | Прихожая | 4,84 |
| 2 | Гардеробная | 2,60 |
| 3 | Гостевой санузел | 1,40 |
| 4 | Гостиная-кухня | 38,58 |
| 5 | Детская комната | 14,50 |
| 6 | Гостевая комната | 9,33 |
| 7 | Спальня | 13,69 |
| 8 | Ванная комната | 4,46 |
| Итого: | | 89,40 |

1. Мебель и оборудование на плане показано условно.
2. Размеры уточнить по месту.
3. Данный лист смотреть совместно с графическим материалом – визуализация помещений.
4. В случае замены сантехнического оборудования в проекте – согласовать данное действие с автором проекта.
5. Привязки, цветовые характеристики мебели, смотри на развертках, листы 22-30.
6. Перед производством работ и заказом мебели измерить фактические габариты подготовленных конструкций.
7. Все размеры кухонных модулей и мебели столярного производства уточняются фирмой-изготовителем, после обмеров на объекте.
8. Окончательный состав и комплектация кухни определяется в момент подписания договора с производителем кухни и согласовывается с автором проекта.

| Название/ адрес объекта | Дизайнер | Алипова Т.А. | Название чертежа | Лист | Масштаб | Дата | +7(985)600-67-60 |
|--|----------|--------------|---|------|---------|----------|---|
| Частная 3-х комнатная квартира ЖК "Домашний" | Заказчик | | План после перепланировки с расстановкой мебели | 7 | | 09.08.19 | alipovadesign@gmail.com www.alipovadesign.ru |

План с расстановкой мебели



Экспликация помещений

| Пом. | Наименование | Площадь м ² |
|--------|------------------|---------------------------|
| 1 | Прихожая | 4.84 |
| 2 | Гардеробная | 2.60 |
| 3 | Гостевой санузел | 1.40 |
| 4 | Гостиная-кухня | 38.58 |
| 5 | Детская комната | 14.50 |
| 6 | Гостевая комната | 9.33 |
| 7 | Спальня | 13.69 |
| 8 | Ванная комната | 4.46 |
| Итого: | | 89.40 |

1. Данный лист смотреть совместно с графическим материалом - визуализация помещений.
2. Данный лист является дополнением к листу 7.

| | | | | | | | |
|---|----------|--------------|----------------------------|------|---------|----------|---|
| Название/адрес объекта | Дизайнер | Алипова Т.А. | Название чертежа | Лист | Масштаб | Дата | +7(985)600-67-60 |
| Частная 3-х комнатная квартира ЖК "Домашний" | Заказчик | | План с расстановкой мебели | 8 | | 09.08.19 | alipovadesign@gmail.com www.alipovadesign.ru |

План с привязкой сантехнического оборудования

Монтаж и подключение новых трубчатых радиаторов отопления. Расположение уточнить по месту с автором проекта после выбора модели

Наружный блок от кондиционеров. Предусмотреть спуск дренажа непосредственно в канализацию или наружу (уточнить по проекту). Место прохода трубопровода согласовать с автором проекта

Монтаж и подключение нового трубчатого радиатора отопления. Расположение уточнить по месту с автором проекта после выбора модели

Монтаж и подключение нового трубчатого радиатора отопления. Расположение уточнить по месту с автором проекта после выбора модели

Монтаж и подключение нового трубчатого радиатора отопления. Расположение уточнить по месту с автором проекта после выбора модели

Внутренний блок кондиционера. Расположение уточнить по месту после выбора модели

Наружный блок от кондиционеров. Предусмотреть спуск дренажа непосредственно в канализацию или наружу (уточнить по проекту). Место прохода трубопровода согласовать с автором проекта

Монтаж и подключение нового трубчатого радиатора отопления. Расположение уточнить по месту с автором проекта после выбора модели

Внутренний блок кондиционера. Расположение уточнить по месту после выбора модели

Монтаж и подключение инсталляции со встроенным бачком для приставного напольного унитаза с фронтальной клавишей Geberit / Sigma 01, двойной смыв, латунь. Выбоды на подключение приставного напольного унитаза CIELO / Shui. Цвет уточнить по месту. Размер: 550x360x430(н)мм. Расположение выводов выполнить в соответствии с технологической картой производителя сантехники

Выводы на подключение электрического водонагревателя-бойлера. Предусмотреть вывод канализации для прямого спуска. Расположение и высоту выводов уточнить по месту после выбора модели

Дренажный канал (трап) со съемной верхней частью для ревизии. Расположение уточнить по месту с автором проекта после выбора модели. Предусмотреть уклон пола к трапу не менее 1% (см. лист 10)

Предусмотреть выводы на подключение технологического оборудования для встраиваемого аквариума. Расположение выводов и их количество уточнить у производителя после разработки детального проекта

Встраиваемая посудомоечная машина

Выводы для посудомоечной машины (установить доп. фильтр воды). Расположение уточнить по месту

Выводы под кухонные мойки

Выводы под смеситель для кухни (мойки). Настольная модель. Расположение уточнить по месту с автором проекта после выбора модели

Установка системы защиты от протечки воды Neptun или аналог и фильтров очистки воды на трубопроводах (см. п.п. 7)

Монтаж и подключение инсталляции со встроенным бачком для приставного напольного унитаза с фронтальной клавишей смыва Geberit / Sigma 01 115.770.115 Белая. Выводы на подключение приставного напольного унитаза Rosa / Bar 34.774.770.00. Размер: 540x340x400(н)мм. Расположение выводов выполнить в соответствии с технологической картой производителя сантехники

Выводы для стиральной и сушильной машин. Установить магистральные фильтры для очистки воды - данные решения согласовать по месту. Расположение и высоту выводов уточнить по месту с представителем авторского надзора и автором проекта

Вывод на подключение накладной раковины-рукомойника Melana / MLN-T40182. Размер: 395x240x110(н)мм. Выводы под смеситель настольный для раковины Timo / Adelia 6011/02 Fantique (бронза). Расположение уточнить по месту совместно с автором проекта

Установка системы защиты от протечки воды Neptun или аналог и фильтров очистки воды на трубопроводах (см. п.п. 7)




Вывод на подключение накладной раковины CIELO / Shui. Цвет уточнить по месту. Размер: 600x400x150(н)мм.

Выводы под смеситель настенный скрытого монтажа для раковины Sezages / Olimp BLSM2 02 L С ВНУТРЕННЕЙ ЧАСТЬЮ, латунь. Центральная ось расположения смесителя Н=930мм, от уровня чистого пола в соответствии с расположением настенной плитки (см. лист 30). Расположение смесителя и раковины уточнить по месту совместно с автором проекта

Выводы на подключение скрытой настенной душевой системы:

- под верхний душ Sezages / Olimp CZR-TDD2-02, латунь. Центральная ось расположения Н=2243мм, от уровня чистого пола;
 - под душевой гарнитур - ручной душ Sezages / Olimp KD 02, латунь. Высота расположения Н=1328мм, от уровня чистого пола;
 - под смеситель Sezages / Olimp VDIM 02 L С ВНУТРЕННЕЙ ЧАСТЬЮ, латунь. Центральная ось расположения Н=1023мм, от уровня чистого пола;
- Расположение выводов уточнить по месту совместно с автором проекта в соответствии с расположением настенной плитки (см. лист 30)

Условные обозначения:

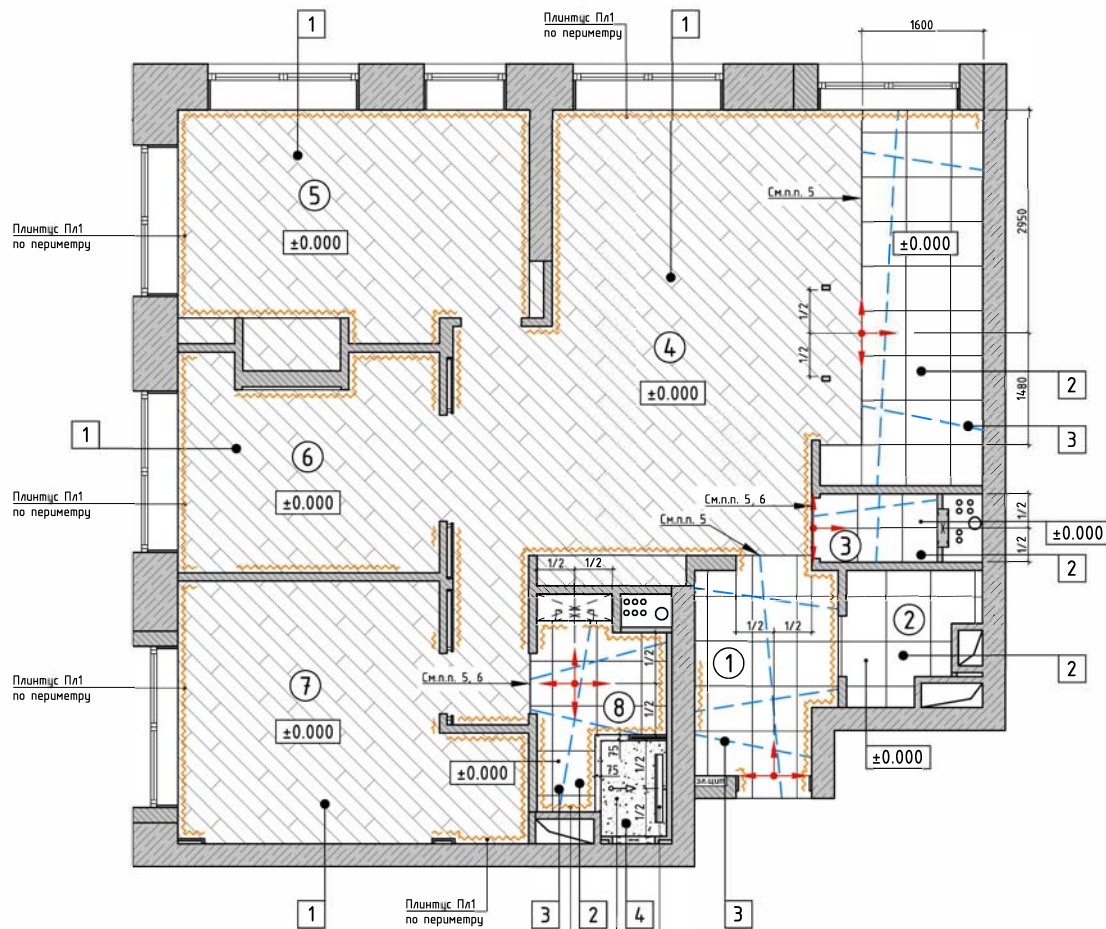
-  - Вывод холодной воды под сантех. приборы
-  - Вывод холодной и горячей воды под сантех. приборы
-  - Выпуск канализации под сантех. приборы (φ=50мм., φ=110мм. для унитаза)

Экспликация помещений

| Пом. | Наименование | Площадь м ² |
|--------|------------------|------------------------|
| 1 | Прихожая | 4,84 |
| 2 | Гардеробная | 2,60 |
| 3 | Гостевой санузел | 1,40 |
| 4 | Гостиная-кухня | 38,58 |
| 5 | Детская комната | 14,50 |
| 6 | Гостевая комната | 9,33 |
| 7 | Спальня | 13,69 |
| 8 | Ванная комната | 4,46 |
| Итого: | | 89,40 |

| Название/адрес объекта | Дизайнер | Алипова Т.А. | Название чертежа | Лист | Масштаб | Дата | +7(985)600-67-60 |
|--|----------|--------------|---|------|---------|----------|---|
| Частная 3-х комнатная квартира ЖК "Домашний" | Заказчик | | План с привязкой сантехнического оборудования | 9 | | 09.08.19 | alipovadesign@gmail.com www.alipovadesign.ru |

План полов



Плинтус ПЛ1 по периметру в ванной комнате с влагозащитной обработкой
 В душевой предусмотреть уклон уровня пола не менее 1% для подключения напольного трапа.
 Предусмотреть устройство ограничительного бортика Н=108мм. по периметру душевой – СТРОГО на
 высоту пристенного плинтуса (см. лист 10). Данные решения согласовать по месту с автором проекта.
 Ограничительный бортик со стороны душевой – облицевать искусственным камнем

Напольный трап – дренаж, см. лист 9.
 Уточнить расположение по месту

Экспликация помещений

| Пом. | Наименование | Площадь м ² |
|--------|------------------|------------------------|
| 1 | Прихожая | 4,84 |
| 2 | Гардеробная | 2,60 |
| 3 | Гостевой санузел | 1,40 |
| 4 | Гостиная-кухня | 38,58 |
| 5 | Детская комната | 14,50 |
| 6 | Гостевая комната | 9,33 |
| 7 | Спальня | 13,69 |
| 8 | Ванная комната | 4,46 |
| Итого: | | 89,40 |

Условные обозначения:

↑
 →
 - Место начала и направление укладки плитки (согласовать решение с автором проекта)

Ведомость полов

| Поз. | Наименование | Площадь м ² | Обозн. |
|------|---|------------------------|--------|
| 1 | Пол тип 1: Инженерная доска Finex. Формат: 140x500-2400x15.5(н)мм. Способ укладки - диагональная укладка под 45° в разбежку со смещением в 1/3 (уточнить) | 68,17 | |
| 2 | Пол тип 2: Керамогранитная плитка Italon / Шарм Экстра. Плитка Лаза Люкс. Формат: 590x590x10(н)мм. Предусмотреть совместную укладку с латунными вставками (поз. 3) | 21,04 | |
| 3 | Пол тип 3 (вставки): Латунные вставки, шириной 12мм. в рядах керамогранитной плитки, включая монтаж на стыках разного напольного покрытия плитки-доски (см. п.п. 5). Расположение и направление укладки уточнить по месту с автором проекта | 25,5 м.п. | |
| 4 | Пол тип 4: Искусственный камень в душевой зоне, включая бортики. Производителя и формат уточнить по месту | 1,35 | |

* - Цвет фуги (затирки швов) уточнить у автора проекта

Пристенный плинтус

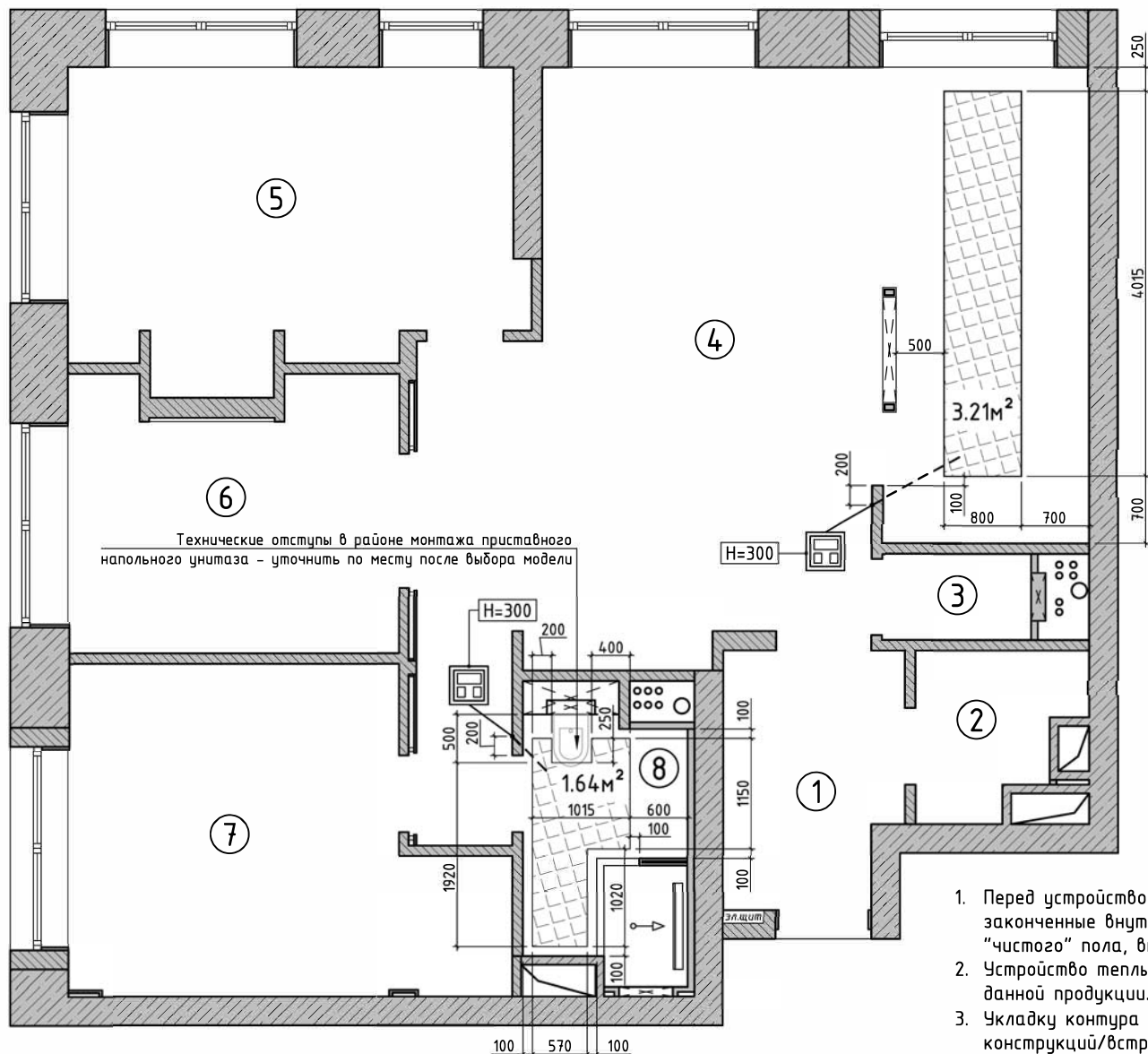
| Разрез | Обозначение | Общая длина |
|--------|--|-------------|
| | Плинтус ПЛ1* Плинтус пр-ва Ogas Desog из дюрполимера с кабель-каналом SX105 13x108(н)мм. Предусмотреть покраску в цвета стен/плитки, к которым прилегают плинтуса (синий, серый, оранжевый). В ванной комнате - влагостойкая грунтовка с последующей покраской | 62,7 м.п. |

* - Цвета покраски и расход материала по помещениям смотри ведомость внутренней отделки листы 31-33

- Отметки верха напольного покрытия по всей площади квартиры должны быть выполнены в одном уровне (без перепадов - кроме душевой зоны в ванной комнате) с учетом шумоизоляции и поднятия уровня пола, см. монтажный план лист 4.
- Предусмотреть устройство теплых электрических полов, смотри лист 11.
- В гостевом санузле и в ванной комнате перед укладкой напольного покрытия, предусмотреть устройство дополнительного защитного гидроизоляционного покрытия пола специальными мастиками по всей площади помещения, с обязательной заводкой материала на стены/перегородки на высоту не менее 300мм. (в местах монтажа настенной плитки).
Работу производить строго в соответствии с техн. картой производителя гидроизоляционного материала. Перед началом работ по гидроизоляции все технические решения согласовать с автором проекта и заказчиком.
- Укладку плитки/керамогранита произвести до укладки иных напольных покрытий.
- При устройстве напольного покрытия из плитки/керамогранита особое внимание обратить на стык разных напольных покрытий. Стык доски и плитки скрыть латунным профилем-вставкой, толщиной 12мм. - данное решение согласовать с автором проекта по месту.
- Стык покрытий, попадающих в дверной проем предусмотреть под толщиной дверного полотна.
- За встраиваемыми и крупногабаритными шкафами плинтус не предусматривать.
- Монтаж пристенных плинтусов производить до финишной отделки стен и перегородок.
В ванной комнате укладку настенной плитки начинать одновременно с монтажом пристенного плинтуса, без разрывов - уточнить данное решение по месту согласовав решение с автором проекта.
- Общий расход материала по помещениям - смотри ведомость внутренней отделки, листы 31-33.
- Количество материала дано без запаса, рекомендуемый запас 7-10%.

| | | | | | | | |
|---|----------|--------------|------------------|------|---------|----------|---|
| Название/адрес объекта | Дизайнер | Алипова Т.А. | Название чертежа | Лист | Масштаб | Дата | +7(985)600-67-60 |
| Частная 3-х комнатная квартира ЖК "Домашний" | Заказчик | | План полов | 10 | 1:50 | 09.08.19 | alipovadesign@gmail.com www.alipovadesign.ru |

План с указанием теплых полов





Технические отступы в районе монтажа приставного напольного унитаза – уточнить по месту после выбора модели

Экспликация помещений

| Пом. | Наименование | Площадь м ² |
|--------|------------------|------------------------|
| 1 | Прихожая | 4.84 |
| 2 | Гардеробная | 2.60 |
| 3 | Гостевой санузел | 1.40 |
| 4 | Гостиная-кухня | 38.58 |
| 5 | Детская комната | 14.50 |
| 6 | Гостевая комната | 9.33 |
| 7 | Спальня | 13.69 |
| 8 | Ванная комната | 4.46 |
| Итого: | | 89.40 |

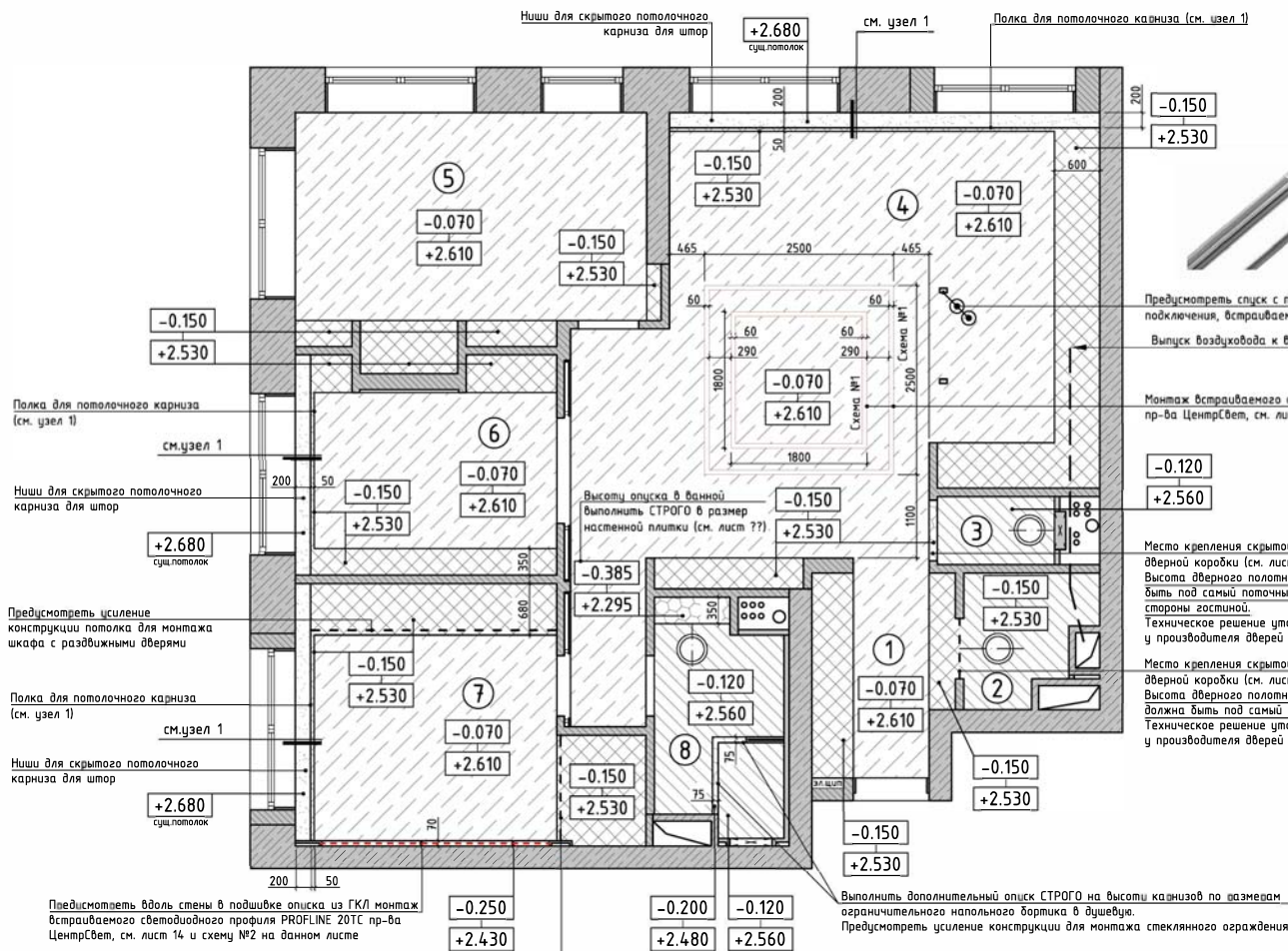
Условные обозначения:

-  - Теплый пол (электрические маты).
Общая площадь – 4.85 м².
-  - Терморегулятор – 2 шт.
Место и высоту установки, H=300 от уровня чистого пола, согласовать с автором проекта по месту

1. Перед устройством теплых полов помещения должны иметь следующую степень готовности: законченные внутренние черновые отделочные работы, выполненная разметка уровня "чистого" пола, выведенные точки подключения воды, канализации и электричества.
2. Устройство теплых полов вести строго согласно технологической карте производителя данной продукции.
3. Укладку контура произвести с отступом 100мм. (минимально) от вертикальных конструкций/встраиваемой мебели согласно плану. Возможны другие отступы со согласованием с представителем авторского надзора и производителем материала.
4. Привязка регуляторов дана по вертикальной оси.
5. Горизонтальная ось установки регулятора – по центру рамки.
6. План с обозначением напольного покрытия смотри лист 10.

| | | | | | | | |
|--|----------|--------------|-------------------------------|------|---------|----------|---|
| Название/адрес объекта | Дизайнер | Алипова Т.А. | Название чертежа | Лист | Масштаб | Дата | +7(985)600-67-60 |
| Частная 3-х комнатная квартира ЖК "Домашний" | Заказчик | | План с указанием теплых полов | 11 | 1:50 | 09.08.19 | alipovadesign@gmail.com www.alipovadesign.ru |

План потолков

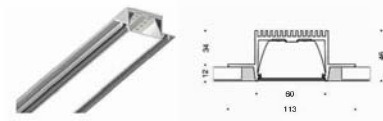


Ведомость потолков

| Наименование | Отметка потолка* | Площадь м ² | Обозн. |
|--|---------------------------------|------------------------|--------|
| Выравнивание сущ. поверхностей потолка (междуэтажного перекрытия) в нишах для монтажа скрытых потолочных карнизов для штор (штукатурка, шпатлевка, покраска). Цвет – см. ведомость л. 31-33 | сущ. отметка потолка (уточнить) | 2.40 | |
| Подшивка потолка из ГКЛ (шпатлевка, покраска) – первый уровень опуска. Цвет – см. ведомость л. 31-33 | -0.070 | 63.44 | |
| Подшивка потолка из ГКЛ (шпатлевка, покраска) – второй уровень опуска. Цвет – см. ведомость л. 31-33 | -0.150, -0.250 | 20.08 | |
| Подшивка потолка из ГВЛВ – первый уровень опуска, использовать влагостойкий гипсоволокнистый КНАУФ-суперлист (шпатлевка, влагостойкая покраска). Цвет – см. ведомость л. 31-33 | -0.120, -0.150 | 8.44 | |
| Подшивка потолка из ГВЛВ – второй уровень опуска, использовать влагостойкий гипсоволокнистый КНАУФ-суперлист (шпатлевка, влагостойкая покраска). Цвет – см. ведомость л. 31-33 | -0.200, -0.385 | 1.73 | |

* – перед началом работ уточнить отметки монтажа подвесных потолков по месту с автором проекта – см.п.п. 2

Схема №1 профиль PROFLINE 60T



Предусмотреть спуск с потолка: кабеля 220V + интернет + ТВ для подключения, встраиваемого TV на кронштейне (см. листы 18, 24)
Выпуск воздуховода к вытяжке, см.п.п. 5

Монтаж встраиваемого светодиодного профиля PROFLINE 60T пр-ва ЦентриСвет, см. лист 14 и схему №1 на данном листе

Место крепления скрытой дверной коробки (см. листы 4, 6). Высота дверного полотна должна быть под самый потолочный карниз со стороны гостиной.
Техническое решение уточнить у производителя дверей

Место крепления скрытой дверной коробки (см. листы 4, 6). Высота дверного полотна должна быть под самый потолок.
Техническое решение уточнить у производителя дверей

Узел 1

Устройство полки под потолочный карниз для штор и крепление карниза

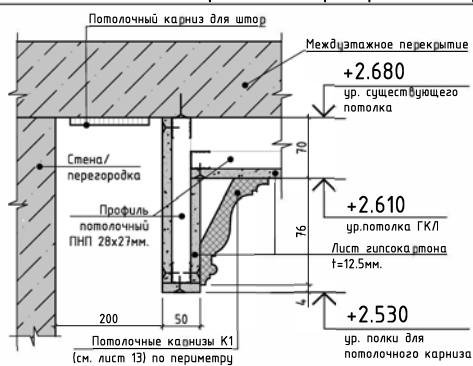


Схема №2 профиль PROFLINE 20TC



Экспликация помещений

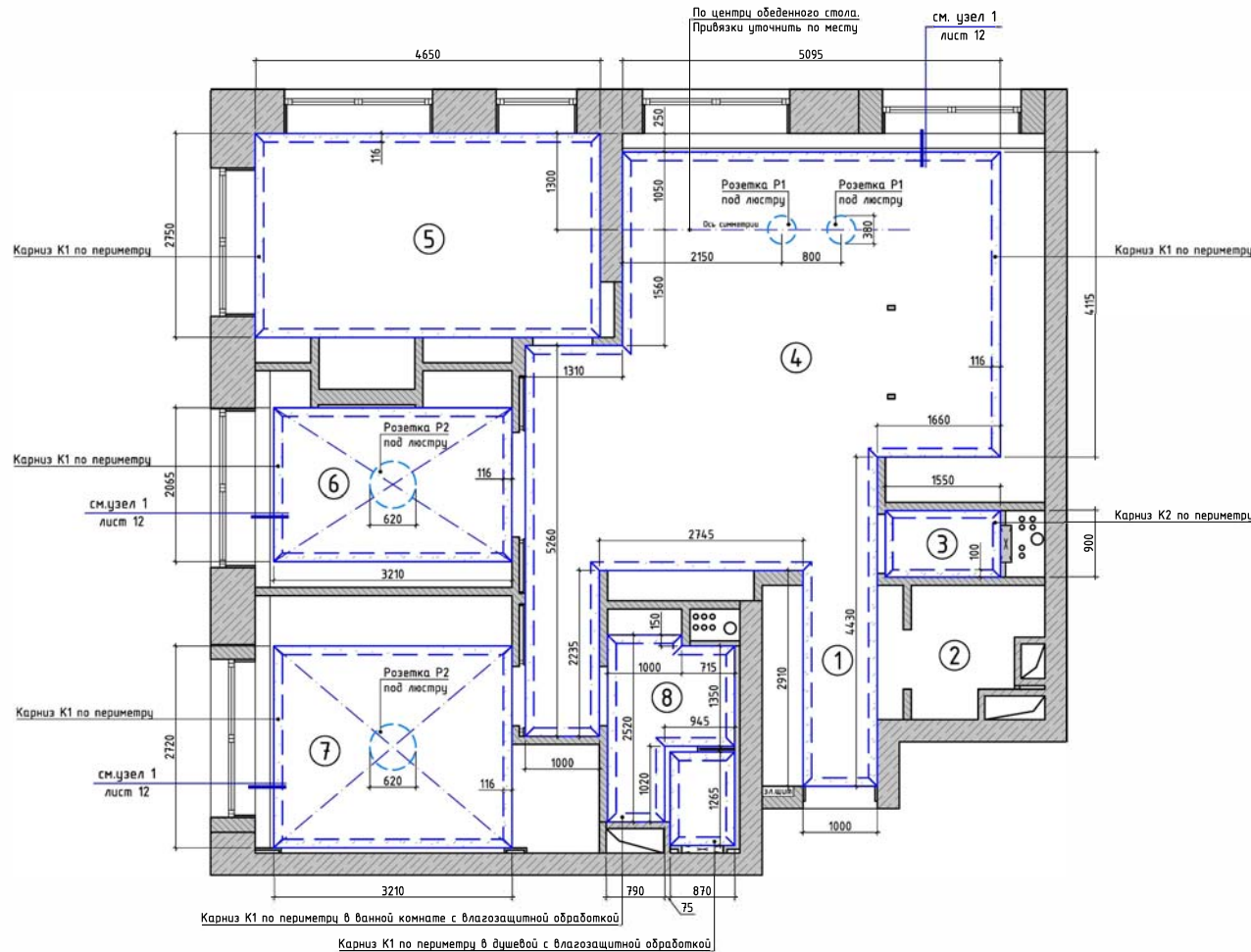
| Пом. | Наименование | Площадь м ² |
|--------|------------------|------------------------|
| 1 | Прихожая | 4.84 |
| 2 | Гардеробная | 2.60 |
| 3 | Гостевой санузел | 1.40 |
| 4 | Гостиная-кухня | 38.58 |
| 5 | Детская комната | 14.50 |
| 6 | Гостевая комната | 9.33 |
| 7 | Спальня | 13.69 |
| 8 | Ванная комната | 4.46 |
| Итого: | | 89.40 |

Условные обозначения:

- Вентиляционный потолочный диффузор (расположение уточнить по месту после выбора мебели в связке с расположением освещения, см. лист 14)
- Отметка опуска для монтажа подвесных потолков от уровня ж/б перекрытия. Уточнить высоту по месту
- Отметка низа для монтажа подвесных потолков от уровня чистого пола (плитка, паркет и т.д). Уточнить отметки по месту

| | | | | | | | |
|--|----------|--------------|------------------|------|---------|----------|---|
| Название/адрес объекта | Дизайнер | Алипова Т.А. | Название чертежа | Лист | Масштаб | Дата | +7(985)600-67-60 |
| Частная 3-х комнатная квартира ЖК "Домашний" | Заказчик | | План потолков | 12 | 1:50 | 09.08.19 | alipovadesign@gmail.com www.alipovadesign.ru |

План потолков с расположением лепного декора



Лепной декор

| Разрез | Обозначение | Номер помещения | Общая длина/ Кол-во |
|--------|--|-----------------|---------------------|
| | Карниз K1 Полиуретановый карниз пр-ва ORAC Decog C220 116x76(h)мм. Цвет – покраска*. В ванной комнате – влагостойкая грунтовка с последующей покраской* | 1, 4-8 | 85.9 м.п. |
| | Карниз K2 Полиуретановый карниз пр-ва ORAC Decog C356 100x20(h)мм. Цвет – влагостойкая грунтовка с последующей покраской* | 3 | 4.9 м.п. |
| | Розетка P1 Полиуретановый розетка пр-ва ORAC Decog R08 Ø380x42(h)мм. Цвет – покраска в цвет потолка* | 4 | 2 шт. |
| | Розетка P2 Полиуретановый розетка пр-ва ORAC Decog R76 Ø620x41(h)мм. Цвет – покраска в цвет потолка* | 6, 7 | 2 шт. |

* Предусмотреть покраску лепного декора в цвет стен/плитки/потолка, согласно ведомости внутренней отделки листы 31-33

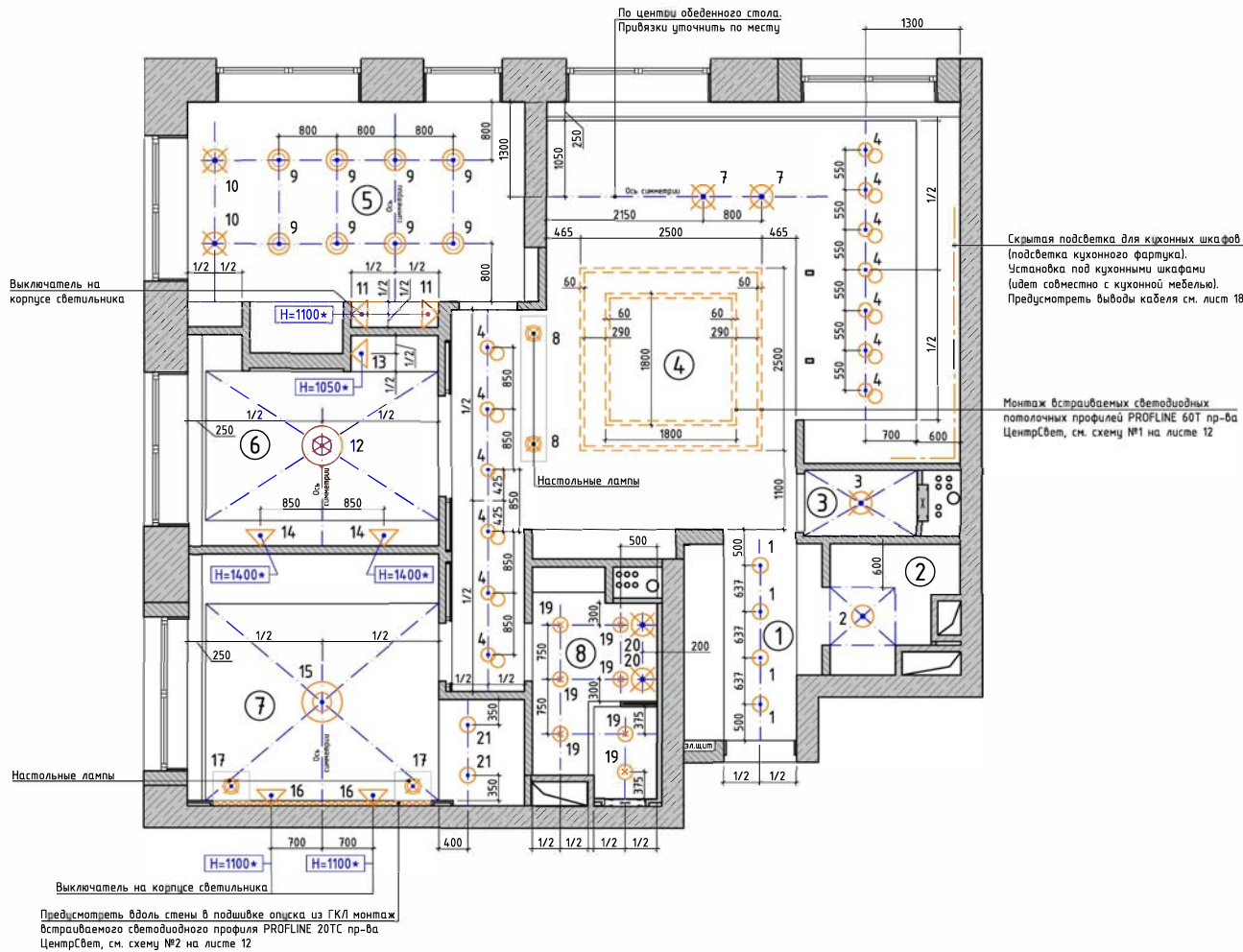
Экспликация помещений

| Пом. | Наименование | Площадь м ² |
|--------|------------------|------------------------|
| 1 | Прихожая | 4,84 |
| 2 | Гардеробная | 2,60 |
| 3 | Гостевой санузел | 1,40 |
| 4 | Гостиная-кухня | 38,58 |
| 5 | Детская комната | 14,50 |
| 6 | Гостевая комната | 9,33 |
| 7 | Спальня | 13,69 |
| 8 | Ванная комната | 4,46 |
| Итого: | | 89,40 |

1. Данный лист смотри совместно с листами 12 и 14.
2. Перед производством работ тип лепного декора и места монтажа согласовать с автором проекта.
3. РАСПОЛОЖЕНИЕ ПОТОЛОЧНОГО ЛЕПНОГО ДЕКОРА НЕ ДОЛЖНО МЕШАТЬ РАСПОЛОЖЕНИЕ ОСВЕТИТЕЛЬНЫХ ПРИБОРОВ НА ПОТОЛКЕ (см. лист 14)
4. Монтаж лепного декора вести строго согласно технологической карте производителя данной продукции.
5. Монтаж потолочных карнизов начинать с угла. Запил карниза производить под угол 45°.
6. Расход материала по помещениям – смотри ведомость внутренней отделки листы 31-33.
7. Количество материала дано без учета запаса, рекомендуемый запас 7-10%.

| | | | | | | | |
|--|----------|--------------|--|------|---------|----------|---|
| Название/адрес объекта | Дизайнер | Алипова Т.А. | Название чертежа | Лист | Масштаб | Дата | +7(985)600-67-60 |
| Частная 3-х комнатная квартира ЖК "Домашний" | Заказчик | | План потолков с расположением лепного декора | 13 | 1:50 | 09.08.19 | alipovadesign@gmail.com www.alipovadesign.ru |

План с размещением светильников



Ведомость светильников

| Поз. | Наименование |
|----------------------------|--|
| 1 ○ H=50мм. | Тип 1: накладной точечный светильник ROUND C / 1530 WH DIM (пр-ва ЦентрСвет) в прихожей. Цвет - белый. Габаритный размер: $\Phi 160 \times 50$ (h)мм. Всего 4 шт. |
| 2 ○ H=60мм. | Тип 2: накладной точечный светильник ROUND C / 2527 W (пр-ва ЦентрСвет) в гардеробной. Цвет - белый. Габаритный размер: $\Phi 260 \times 60$ (h)мм. Всего 1 шт. |
| 3 ⊗ | Тип 3: подвесной светильник-люстра в гостевом санузле Gramercy Home / FELINA, арт. CH196-3-BRS. Габаритный размер: $\Phi 330 \times 350$ (h)мм. Всего 1 шт. |
| 4 ⊗ H=160мм. | Тип 4: накладные поворотные точечные светильник в гостиной-кухне R180 / 0927 32° WW (пр-ва ЦентрСвет). Цвет - белый. Габаритный размер: $\Phi 62 \times 160$ (h)мм. Всего 13 шт. |
| --- | Тип 5: скрытая подсветка над рабочей кухонной зоной кухни. Идет совместно с кухонной мебелью. Л.общ. = 4.46 м.п. (уточнить по месту) |
| --- | Тип 6: встраиваемый светодиодный профиль PROFLINE 60T (пр-ва ЦентрСвет). Видимая линия света шириной 60мм. Габаритный размер одного профиля: $60 \times 46 \times 2500$ мм. Л.общ. = 17.2 м.п. (уточнить). Монтаж производить согласно схеме №1 на листе 12 |
| 7 ⊗ | Тип 7: подвесной светильник-люстра над обеденным столом Dreamer матовое золото. Габаритный размер: $\Phi 400$ мм. Всего 2 шт. |
| 8 ⊗ | Тип 8: настольная лампа в гостиной Loft-Concept / AXIS S71 SMALL, арт. 43.106. Габаритный размер: $\Phi 260 \times 470$ (h)мм. Всего 2 шт. |
| 9 ⊙ H встройки=36мм. | Тип 9: встроенные поротные точечные светильники в детской комнате SHAR R / SOFT RT 12DTW BK (пр-ва ЦентрСвет). Цвет - черно-белый. Габаритный размер: $\Phi 100$ (h)мм. Отверстие размер уточнить, высота 36(h)мм. Всего 8 шт. |
| 10 ⊗ | Тип 10: подвесной светильник в детской комнате Loft-Concept / Bar Nest Cone Black, арт. 40.396. Габаритный размер: $\Phi 500 \times 500$ (h)мм. Всего 2 шт. |
| 11 ▷ | Тип 11: настенный светильник/бра для чтения в детской комнате SLV / Dio Flex Plate 1002430. Всего 2 шт. Выключатель на корпусе светильника |
| 12 ⊙ | Тип 12: люстра в гостевой комнате Loft-Concept / Bolle hanging lamp Gallotti & radice, арт. 40.1268. Габаритный размер: $\Phi 550 \times 650$ (h)мм. Всего 1 шт. |
| 13 ▷ | Тип 13: настенный светильник/бра над столом в гостевой комнате Artemide / Tolomeo parete halo black A004430 + A025150. Всего 1 шт. |
| 14 ▷ | Тип 14: настенный светильник/бра над диваном в гостевой комнате Loft-Concept / Delightfull Cairo, арт. 44.294. Габаритный размер: $150 \times 160 \times 350$ (h)мм. Всего 2 шт. |
| 15 ⊙ | Тип 15: люстра в спальне Loft-Concept / Angel Style Italian Murano Glass, арт. 40.1428. Габаритный размер: $\Phi 600 \times 600$ (h)мм. Всего 1 шт. |
| 16 ▷ | Тип 16: настенный светильник/бра для чтения в спальне SLV / Dio Flex Plate 146682. Всего 2 шт. Выключатель на корпусе светильника |
| 17 ⊗ | Тип 17: настольная лампа в спальне Loft-Concept / CORDA TABLE LAMP, арт. 43.319. Габаритный размер: 200×450 (h)мм. Всего 2 шт. |
| 18 --- | Тип 18: встраиваемый угловой светодиодный профиль PROFLINE TC20 (пр-ва ЦентрСвет). Видимая линия света шириной 20мм. Габаритный размер одного профиля: $51 \times 46 \times 2500$ мм. Л.общ. = 3.0 м.п. (уточнить). Монтаж производить согласно схеме №2 на листе 12 |
| 19 ⊗ H=20мм. | Тип 19: встраиваемый влагозащитный светодиодный светильник DONOLUX / DEPO, арт. DL20091R8W1W IP44. Габаритный размер: $\Phi 100 \times 20$ (h)мм. Отверстие размер: $\Phi 80$ мм. Всего 7 шт. |
| 20 ⊗ | Тип 20: подвесной светильник в ванной комнате Loft-Concept / RH Boule De Cristal Single Rod Pendant Brass, арт. 40.1543. Габаритный размер: $\Phi 120 \times 1500$ (h)мм. Всего 2 шт. |
| 21 ○ | Тип 21: встраиваемый точечный светильник. Производителя и размеры уточнить у автора проекта по месту. Всего 2 шт. |

Экспликация помещений

| Пом. | Наименование | Площадь м ² |
|--------|------------------|------------------------|
| 1 | Прихожая | 4,84 |
| 2 | Гардеробная | 2,60 |
| 3 | Гостевой санузел | 1,40 |
| 4 | Гостиная-кухня | 38,58 |
| 5 | Детская комната | 14,50 |
| 6 | Гостевая комната | 9,33 |
| 7 | Спальня | 13,69 |
| 8 | Ванная комната | 4,46 |
| Итого: | | 89,40 |

Условные обозначения:

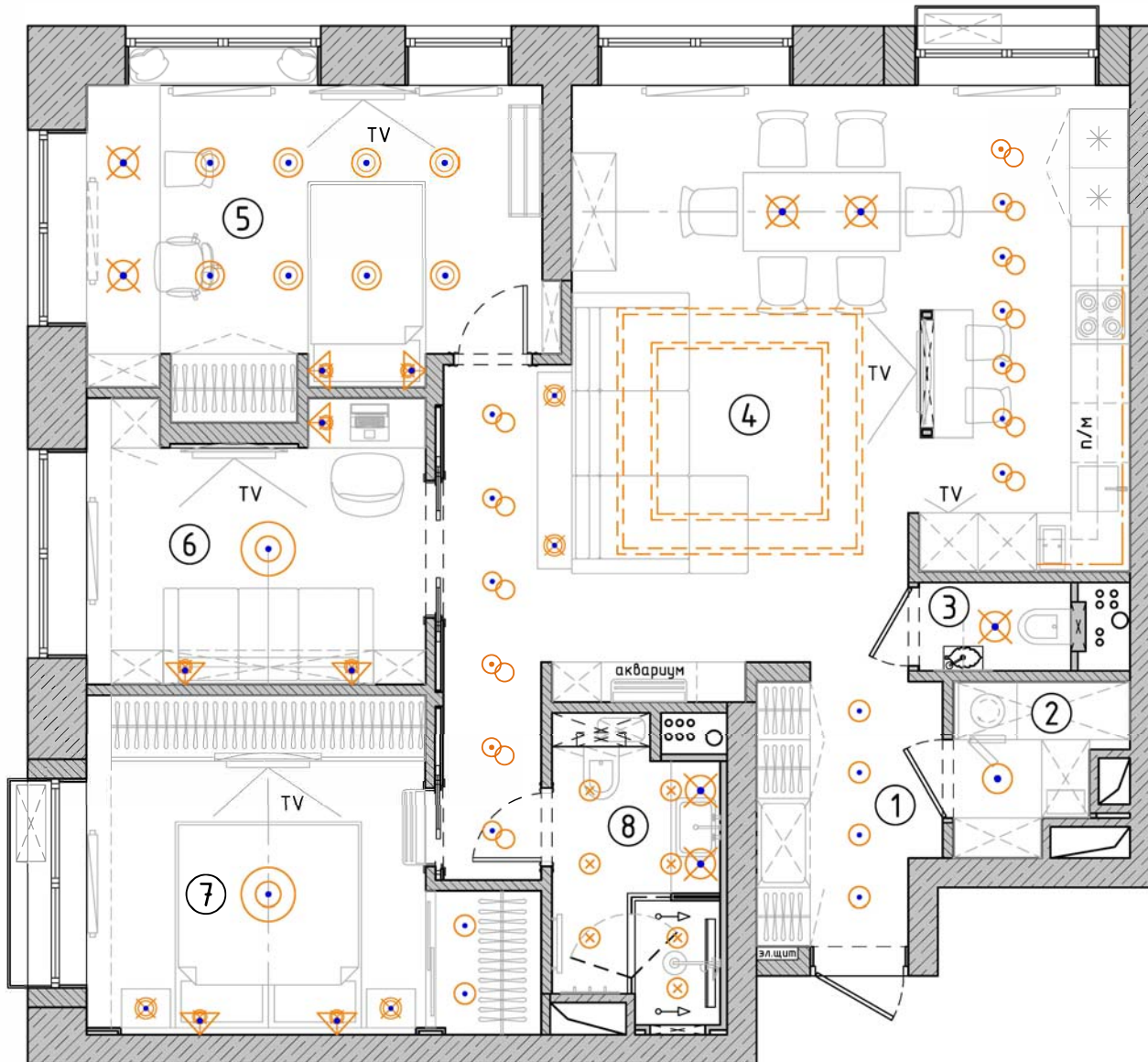
--- - Осевая линия

Примечание:
H =* - уточнить высотную отметку по месту после выбора мебели/оборудования и согласования высот с автором проекта

1. Данный лист смотри совместно с листами 12, 16, 18.
2. В проекте, на потолке предусмотрен монтаж легкого декора, смотри лист 13. ОБРАТИТЬ ВНИМАНИЕ, ЧТО РАСПОЛОЖЕНИЕ ПОТОЧНОГО ЛЕГКОГО ДЕКОРА НЕ ДОЛЖНО МЕШАТЬ РАСПОЛОЖЕНИЮ ОСВЕТИТЕЛЬНОМУ ОБОРУДОВАНИЮ И НАОБОРОТ
3. Перед производством работ тип светильников и места установки согласовать с автором проекта.
4. Размеры привязок светильников уточнить по месту.

| Название/адрес объекта | Дизайнер | Алипова Т.А. | Название чертежа | Лист | Масштаб | Дата | +7(985)600-67-60 |
|--|----------|--------------|---------------------------------|------|---------|----------|---|
| Частная 3-х комнатная квартира ЖК "Домашний" | Заказчик | | План с размещением светильников | 14 | 1:50 | 09.08.19 | alipovadesign@gmail.com www.alipovadesign.ru |

План с размещением светильников поверх мебели



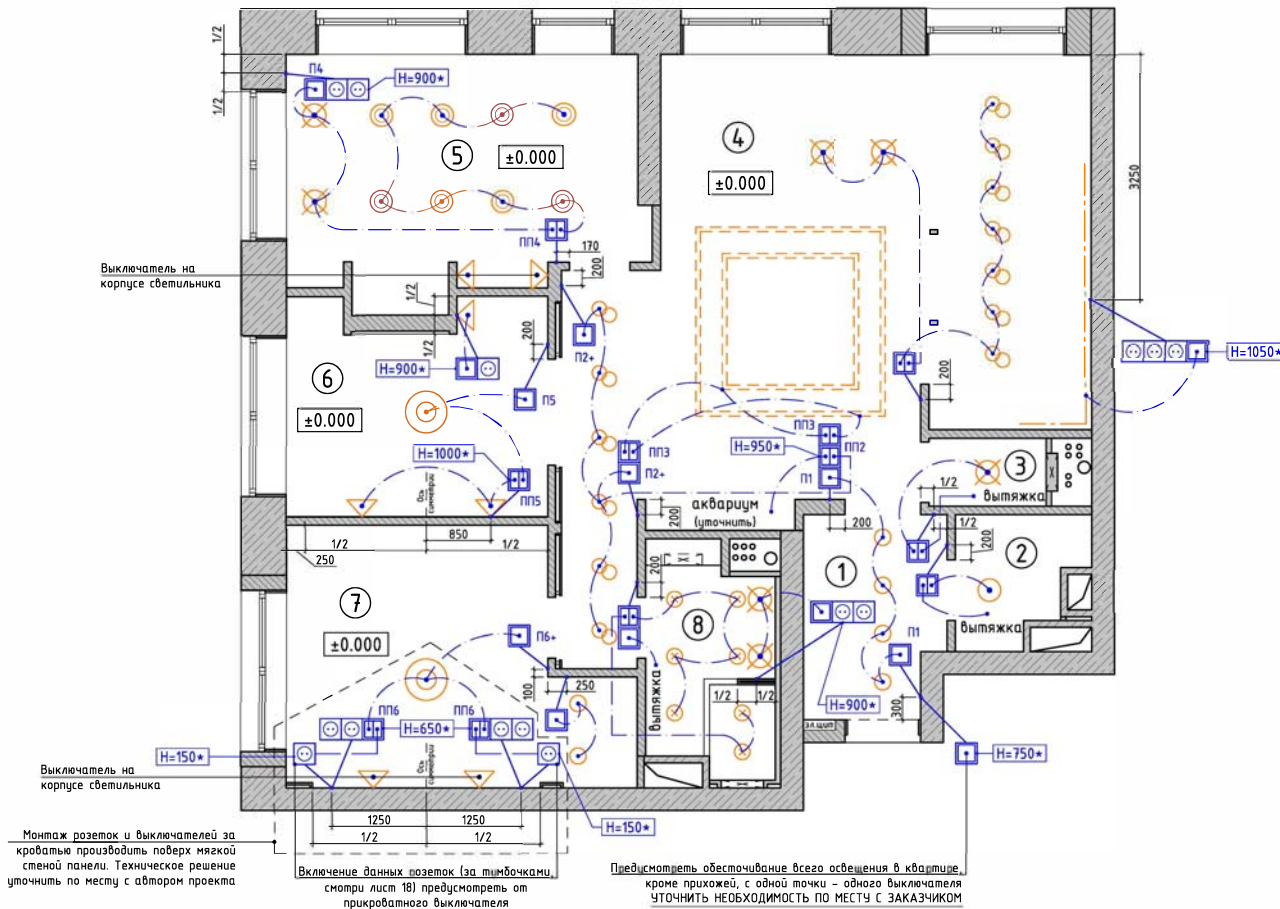
Экспликация помещений

| Пом. | Наименование | Площадь м ² |
|--------|------------------|------------------------|
| 1 | Прихожая | 4.84 |
| 2 | Гардеробная | 2.60 |
| 3 | Гостевой санузел | 1.40 |
| 4 | Гостиная-кухня | 38.58 |
| 5 | Детская комната | 14.50 |
| 6 | Гостевая комната | 9.33 |
| 7 | Спальня | 13.69 |
| 8 | Ванная комната | 4.46 |
| Итого: | | 89.40 |

1. Данный лист является дополнением к листу 14.

| | | | | | | | |
|---|----------|--------------|--|------|---------|----------|---|
| Название/адрес объекта | Дизайнер | Алипова Т.А. | Название чертежа | Лист | Масштаб | Дата | +7(985)600-67-60 |
| Частная 3-х комнатная квартира ЖК "Домашний" | Заказчик | | План с размещением светильников поверх мебели | 15 | 1:50 | 09.08.19 | alipovadesign@gmail.com www.alipovadesign.ru |

План с обозначением групп выключателей



Выключатель на корпусе светильника

Выключатель на корпусе светильника

Монтаж розеток и выключателей за крайнюю производят поверх мягкой стеной панели. Технические решение уточнить по месту с автором проекта

Включение данных розеток (за тумбочками, смотри лист 18) предусмотреть от прикроватного выключателя

Предусмотреть обесточивание всего освещения в квартире, кроме прихожей, с одной точки - одного выключателя УТОЧНИТЬ НЕОБХОДИМОСТЬ ПО МЕСТУ С ЗАКАЗЧИКОМ

Ведомость выключателей

| Поз. | Наименование | Кол-во (шт.) |
|------|--|--------------|
| □ | Выключатель одноклавишный | 6 |
| ▣ | Выключатель двухклавишный | 4 |
| □ П | Выключатель проходной одноклавишный | 4 |
| ▣ ПП | Выключатель проходной двухклавишный | 7 |
| □ П- | Выключатель перекрестный одноклавишный | 3 |

* Марку и цвет выключателей согласовать с автором проекта

Экспликация помещений

| Пом. | Наименование | Площадь м ² |
|--------|------------------|------------------------|
| 1 | Прихожая | 4,84 |
| 2 | Гардеробная | 2,60 |
| 3 | Гостевой санузел | 1,40 |
| 4 | Гостиная-кухня | 38,58 |
| 5 | Детская комната | 14,50 |
| 6 | Гостевая комната | 9,33 |
| 7 | Спальня | 13,69 |
| 8 | Ванная комната | 4,46 |
| Итого: | | 89,40 |

Условные обозначения:

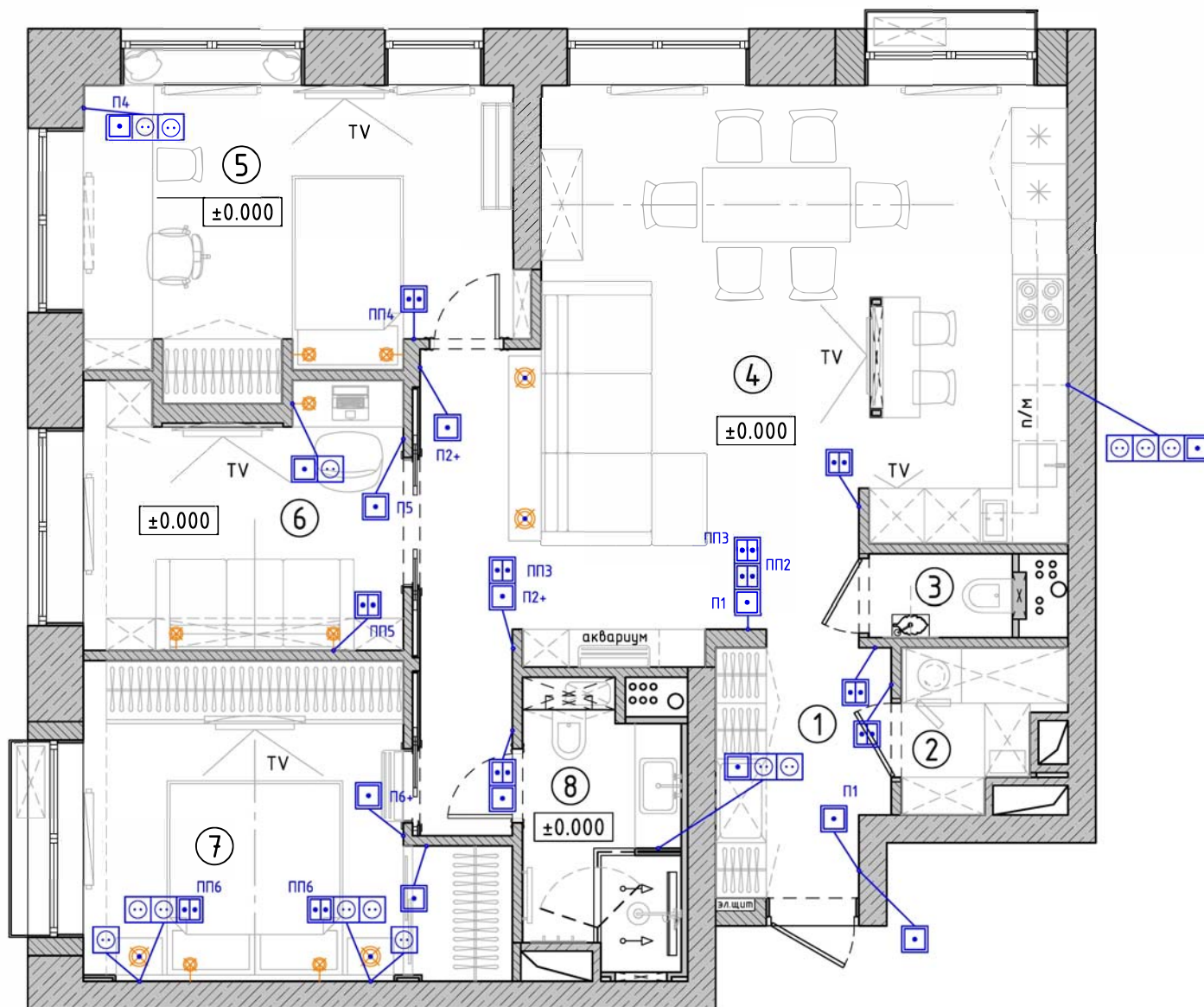
— — — — — Осева линия

Примечание:
 Н =* - уточнить высотную отметку по месту после выбора мебели/оборудования и согласования высот с автором проекта

1. Данный лист смотри совместно с листами 14, 18.
2. Перед производством работ согласовать тип, марку и цвет выключателей, с автором проекта.
3. Привязка выключателей дана по центру единой рамки по вертикальной оси.
4. Размеры даны от края проема, не по дверной коробке.
5. Горизонтальная ось установки выключателей +900мм. от уровня чистого пола, кроме отдельно обозначенных.
6. Выключатели монтировать по умолчанию в единую рамку по вертикали, кроме указанных на плане в горизонтальном исполнении.
7. Розетки и выключатели для кухонного оборудования уточнить перед монтажом с техническим заданием по кухне.
8. При устройстве розеток и выключателей на кухонном фартуке учесть толщину фартука (скинали).

| | | | | | | | |
|--|----------|--------------|--|------|---------|----------|---|
| Название/адрес объекта | Дизайнер | Алипова Т.А. | Название чертежа | Лист | Масштаб | Дата | +7(985)600-67-60 |
| Частная 3-х комнатная квартира ЖК "Домашний" | Заказчик | | План с обозначением групп выключателей | 16 | 1:50 | 09.08.19 | alipovadesign@gmail.com www.alipovadesign.ru |

План с обозначением групп выключателей поверх мебели



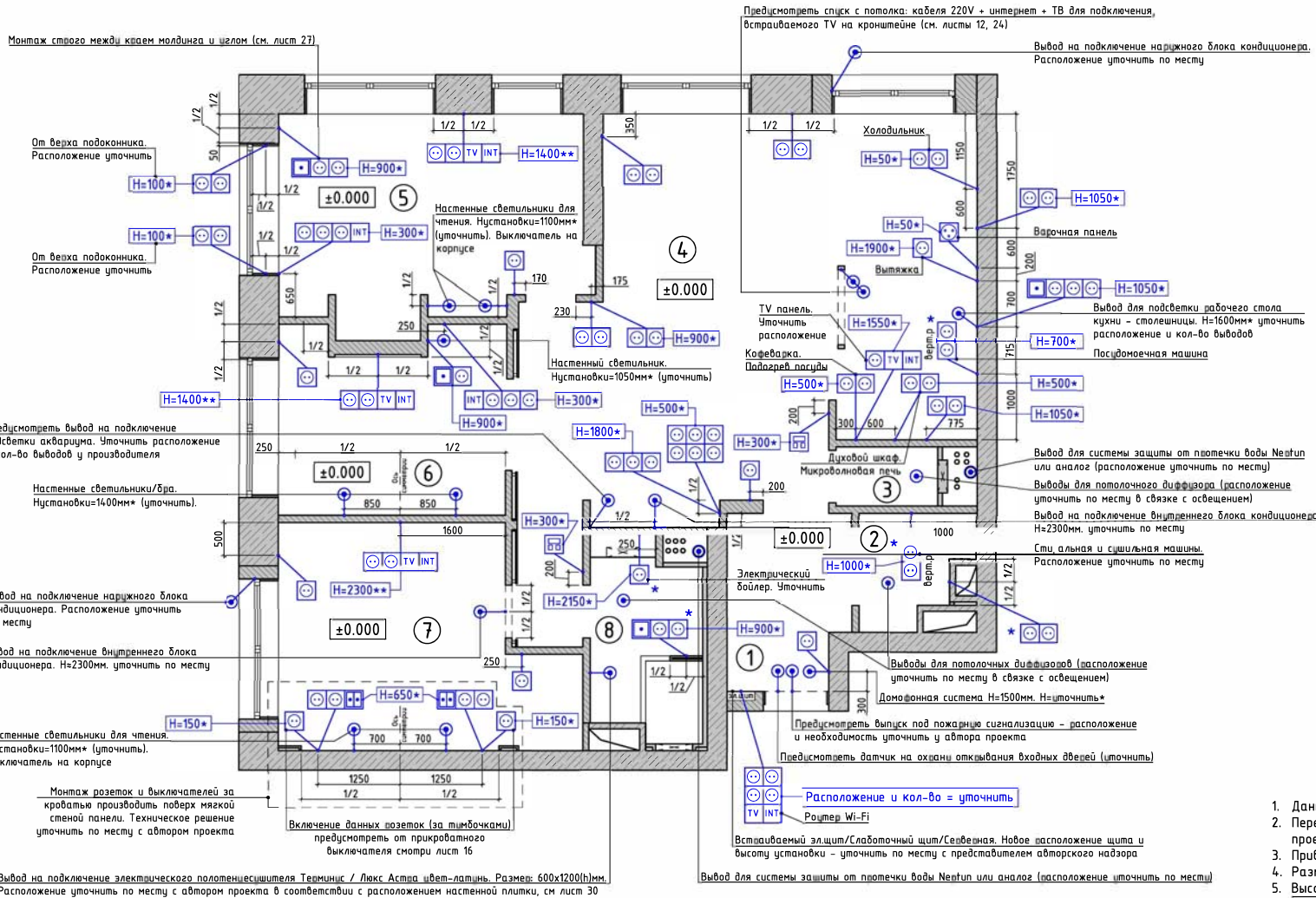
Экспликация помещений

| Пом. | Наименование | Площадь м ² |
|--------|------------------|------------------------|
| 1 | Прихожая | 4.84 |
| 2 | Гардеробная | 2.60 |
| 3 | Гостевой санузел | 1.40 |
| 4 | Гостиная-кухня | 38.58 |
| 5 | Детская комната | 14.50 |
| 6 | Гостевая комната | 9.33 |
| 7 | Спальня | 13.69 |
| 8 | Ванная комната | 4.46 |
| Итого: | | 89.40 |

1. Данный лист является дополнением к листу 16.

| | | | | | | | |
|---|----------|--------------|---|------|---------|----------|---|
| Название/адрес объекта | Дизайнер | Алипова Т.А. | Название чертежа | Лист | Масштаб | Дата | +7(985)600-67-60 |
| Частная 3-х комнатная квартира ЖК "Домашний" | Заказчик | | План с обозначением групп выключателей поверх мебели | 17 | 1:50 | 09.08.19 | alipovadesign@gmail.com www.alipovadesign.ru |
| | | | | | | | |

План с размещением электрических розеток и электровыводов



Ведомость розеток и электровыводов

| Поз. | Наименование | Кол-во (шт.) |
|------|--|--------------|
| ☺ | Розетка 220V | 11 |
| ☺☺ | Розетка двойная 220V | 19 |
| ☺☺☺ | Розетка тройная 220V | 6 |
| ☺* | Розетка силовая 380V (уточнить варочную панель) | 1 |
| ☺* | Розетка 220V (влагозащищенная) | 1 |
| ☺☺* | Розетка двойная 220V (влагозащищенная) | 4 |
| ● | Электровывод (уточнить) | 24 |
| TV | Розетка телевизионная TV/спутниковое телевидение AV | 5 |
| INT | Розетка для интернет кабеля/роутер. При необходимости с выходом на телефонную сеть (уточнить по месту) | 7 |
| TR | Терморегулятор теплого пола (см. лист 11) | 2 |

* Марку и цвет розеток согласовать с автором проекта

Экспликация помещений

| Пом. | Наименование | Площадь м ² |
|--------|------------------|------------------------|
| 1 | Прихожая | 4,84 |
| 2 | Гардеробная | 2,60 |
| 3 | Гостевой санузел | 1,40 |
| 4 | Гостиная-кухня | 38,58 |
| 5 | Детская комната | 14,50 |
| 6 | Гостевая комната | 9,33 |
| 7 | Спальня | 13,69 |
| 8 | Ванная комната | 4,46 |
| Итого: | | 89,40 |

Условные обозначения:

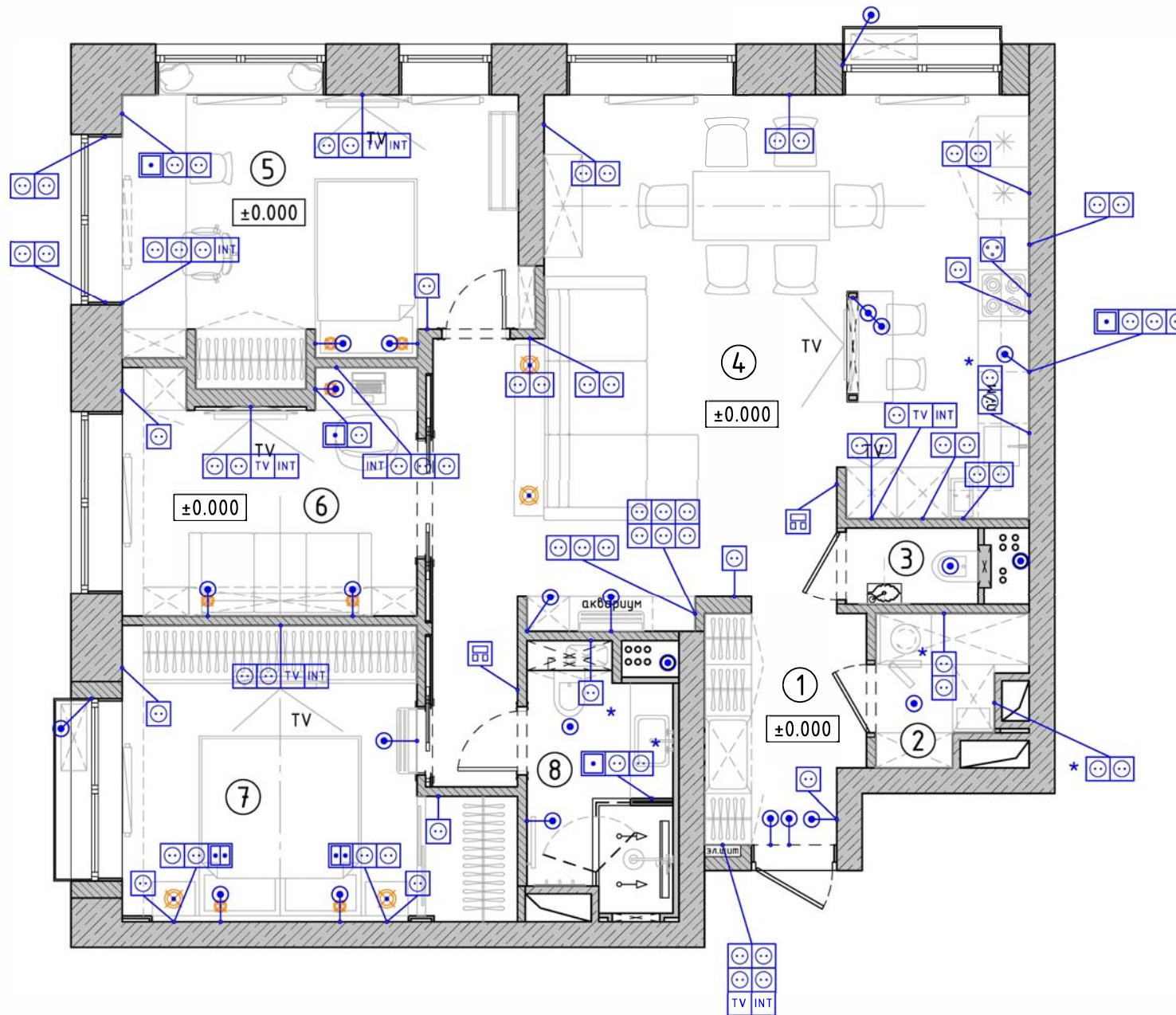
— — — — — Осевая (по середине стены/перегородки)

Примечание:
 H =* - уточнить высотную отметку по месту после выбора мебели/оборудования и согласования высот с автором проекта
 H =** - уточнить высотную отметку и привязку по месту, после выбора кронштейна под ТВ

1. Данный лист смотри совместно с листами 11, 14, 16.
2. Перед производством работ согласовать тип, марку и цвет розеток с автором проекта.
3. Привязка розеток дана по центру единой рамки.
4. Размеры даны от края проема, не по дверной коробке.
5. Высота установки розеток +300мм. от уровня чистого пола, кроме указанных.
6. Розетки размещать по умолчанию в единую рамку по горизонтали, кроме указанных на плане в вертикальном исполнении (обозначение "верт.р" на плане).
7. Розетки и выключатели для кухонного оборудования уточнить перед монтажом с техническим заданием по кухне.
8. Предусмотреть выводы электрики для подключения систем защиты от протечки воды Neptun или аналог (см. лист 9) - на стоекках с коммуникациями (пом. 3 и 8) - уточнить расположение и необходимость монтажа по месту с представителем авторского надзора.
9. В проекте предусмотрена принудительная вытяжка в гостевом санузле, ванной комнате и в гардеробной, расположение и выводы на подключение оборудования, уточнить перед монтажом у представителей монтажной организации все решения согласовать с автором проекта.
10. В проекте предусмотрена сплит-система кондиционирования комнат, расположение оборудования и выводы на подключение оборудования, уточнить перед монтажом у представителей монтажной организации все решения согласовать с автором проекта.

| Название/адрес объекта | Дизайнер | Алипова Т.А. | Название чертежа | Лист | Масштаб | Дата | +7(985)600-67-60 |
|--|----------|--------------|---|------|---------|----------|---|
| Частная 3-х комнатная квартира ЖК "Домашний" | Заказчик | | План с размещением электрических розеток и электровыводов | 18 | 1:50 | 09.08.19 | alipovadesign@gmail.com www.alipovadesign.ru |

План размещения электрических розеток и электровыводов поверх мебели



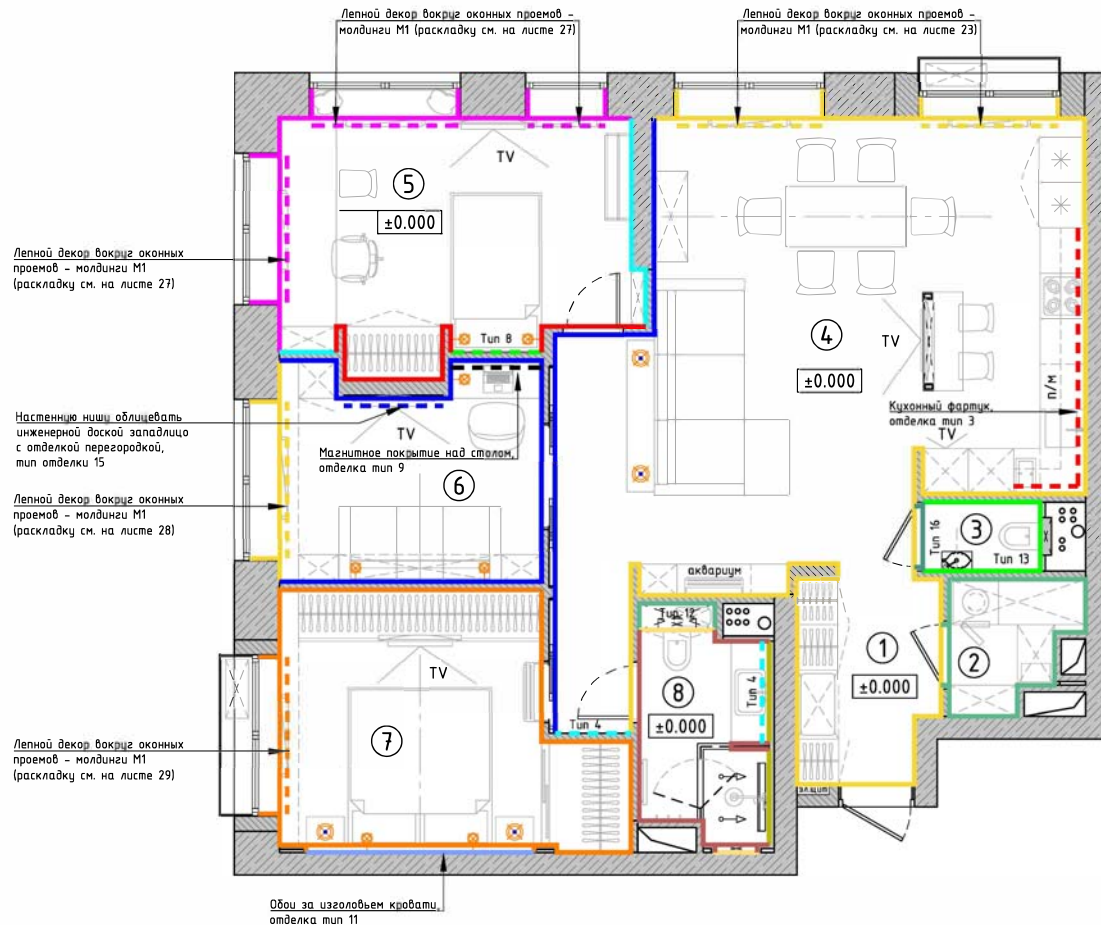
Экспликация помещений

| Пом. | Наименование | Площадь м ² |
|--------|------------------|------------------------|
| 1 | Прихожая | 4.84 |
| 2 | Гардеробная | 2.60 |
| 3 | Гостевой санузел | 1.40 |
| 4 | Гостиная-кухня | 38.58 |
| 5 | Детская комната | 14.50 |
| 6 | Гостевая комната | 9.33 |
| 7 | Спальня | 13.69 |
| 8 | Ванная комната | 4.46 |
| Итого: | | 89.40 |

1. Данный лист является дополнением к листу 18.

| | | | | | | | |
|---|----------|--------------|--|------|---------|----------|---|
| Название/адрес объекта | Дизайнер | Алипова Т.А. | Название чертежа | Лист | Масштаб | Дата | +7(985)600-67-60 |
| Частная 3-х комнатная квартира ЖК "Домашний" | Заказчик | | План размещения электрических розеток и электровыводов поверх мебели | 19 | 1:50 | 09.08.19 | alipovadesign@gmail.com www.alipovadesign.ru |
| | | | | | | | |

План с обозначением внутренней отделки



Лепной декор вокруг оконных проемов - молдинги М1 (раскладку см. на листе 27)

Настенные ниши облицевать инженерной доской западлицо с отделкой перегородкой, тип отделки 15

Лепной декор вокруг оконных проемов - молдинги М1 (раскладку см. на листе 28)

Лепной декор вокруг оконных проемов - молдинги М1 (раскладку см. на листе 29)

Обои за изголовьем кровати, отделка тип 11

Экспликация помещений

| Пом. | Наименование | Площадь м ² |
|--------|------------------|------------------------|
| 1 | Прихожая | 4,84 |
| 2 | Гардеробная | 2,60 |
| 3 | Гостевой санузел | 1,40 |
| 4 | Гостиная-кухня | 38,58 |
| 5 | Детская комната | 14,50 |
| 6 | Гостевая комната | 9,33 |
| 7 | Спальня | 13,69 |
| 8 | Ванная комната | 4,46 |
| Итого: | | 89,40 |

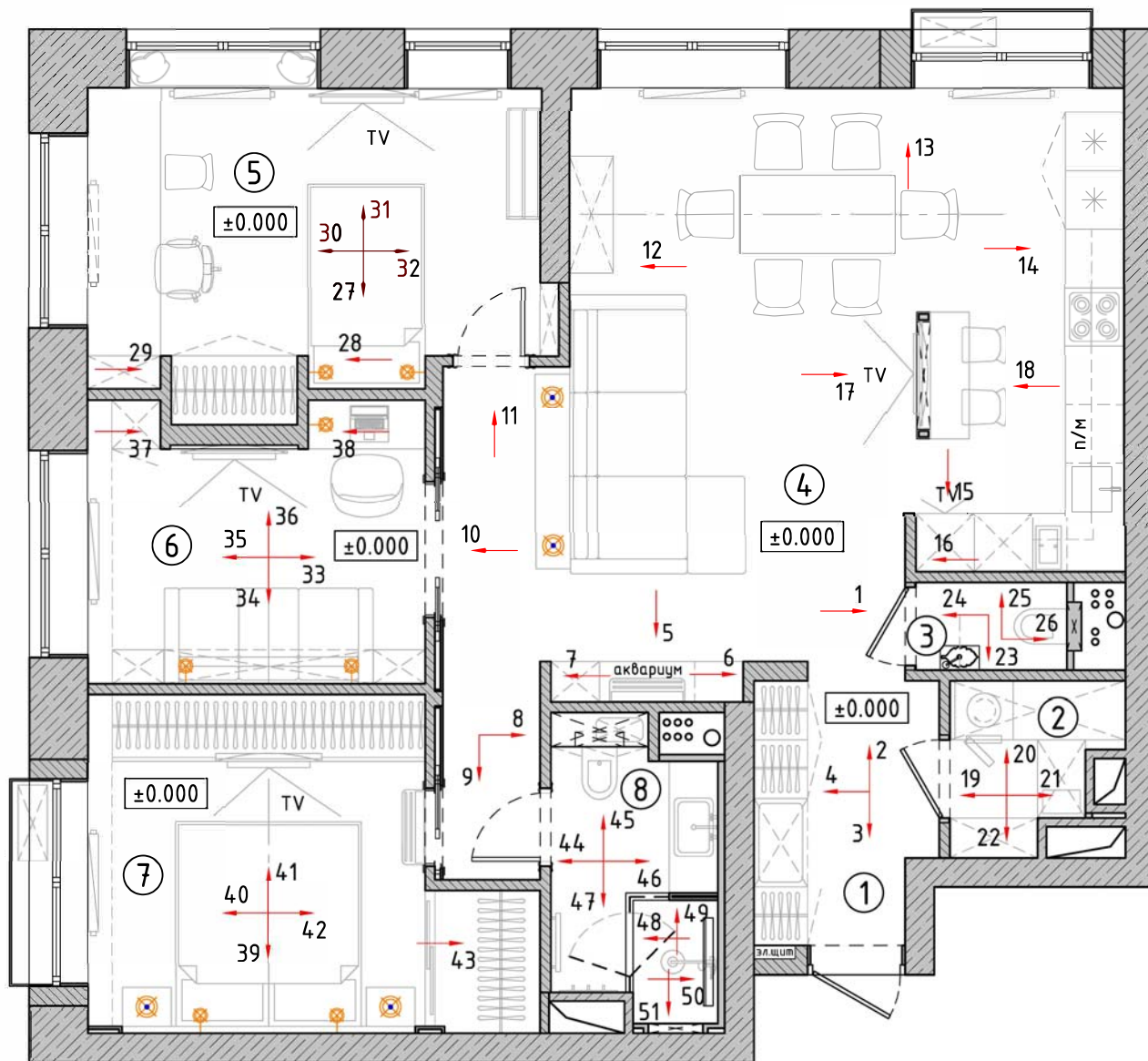
1. Данный лист смотреть совместно с графическим материалом - визуализация помещений.
2. Цветовую карту и цвета уточняет автор проекта.
3. Развертки всех стен разработаны на листах 22-30.
4. Подбор цветовых палитр и тонов для отделочных материалов и мебельных изделий, выполняются согласно отдельному договору по авторскому надзору.
5. Монтаж пристенных плинтусов производить после финишной отделки стен и перегородок.
6. Монтаж настенного лепного декора (молдингов) выполнять только после согласования с автором проекта.
7. Ведомости внутренней отделки помещений смотри листы 31-33.

Экспликация внутренней отделки

| Обозн. | Наименование |
|--------|---|
| --- | Тип 1. Выравнивание поверхностей стен/перегородок/скрытых дверей/оконных откосов (для откосов использовать влагостойкую покраску), включая настенный лепной декор вокруг окон - молдинги М1 - высококачественная отделка - покраска, цвет ТИП 1 - серо-бежевый, согласовать с автором проекта |
| --- | Тип 2. Выравнивание поверхностей стен/перегородок - высококачественная отделка - покраска, цвет ТИП 2 - синий, согласовать с автором проекта |
| --- | Тип 3. Выравнивание поверхностей стен/перегородок - монтаж кухонного фартука из керамогранита ITALON / Шам Экстра Floor Project, плитка Люкс. Формат: 1200x600(н)мм. Горизонтальная укладка плитки, см. лист 24 |
| --- | Тип 4. Выравнивание поверхностей стен/перегородок - монтаж настенных зеркал под заказ по контрольным замерам. В ванной комнате произвести монтаж настенного зеркала западлицо с настенной плиткой (см. лист 30) |
| --- | Тип 5. Выравнивание поверхностей стен/перегородок/оконных откосов (для откосов использовать влагостойкую покраску), включая настенный лепной декор вокруг окон - молдинги М1 - высококачественная отделка - покраска, цвет ТИП 3 - розовый, согласовать с автором проекта |
| --- | Тип 6. Выравнивание поверхностей стен/перегородок - высококачественная отделка - покраска, цвет ТИП 4 - голубой, согласовать с автором проекта |
| --- | Тип 7. Выравнивание поверхностей стен/перегородок - высококачественная отделка - покраска, цвет ТИП 5 - светлый, согласовать с автором проекта |
| --- | Тип 8. Выравнивание поверхностей стены, подготовка - поклейка английских обоев Harlequin, коллекция Momentum 5, артикул 111979 |
| --- | Тип 9. Выравнивание поверхностей стены над письменным столом, подготовка - магнитное покрытие. Решение уточнить по месту с автором проекта |
| --- | Тип 10. Выравнивание поверхностей стен/перегородок/оконных откосов (для откосов использовать влагостойкую покраску), включая настенный лепной декор вокруг окон - молдинги М1 - высококачественная отделка - покраска, цвет ТИП 6 - серый, согласовать с автором проекта |
| --- | Тип 11. Выравнивание поверхностей стены за изголовьем кровати в спальне, подготовка - поклейка английских обоев Osborne & Little, коллекция Folium, артикул W7334-02 |
| --- | Тип 12. Выравнивание поверхностей стен/перегородок/защиток из ГВЛВ - высококачественная отделка - влагостойкая покраска, цвет - согласовать с автором проекта |
| --- | Тип 13. Выравнивание поверхностей стен/перегородок/защиток из ГВЛВ отделка снизу-вверх, см. лист 26: - облицовка керамической плиткой EQUIPE / Crackle, плитка WHITE. Два формата плитки: 75x300мм. и 75x150мм. Вертикальная укладка плитки с чередованием разного формата плитки через один вертикальный ряд; - завершающий бордюр из плитки EQUIPE / Crackle, плитка WHITE. Формат: 150x20(н)мм. Горизонтальная укладка; - над плиткой и до потолочного карниза - поклейка английских обоев Harlequin, коллекция Momentum III, артикул 110902. |
| --- | Тип 14. Выравнивание поверхностей стен/перегородок/защиток из ГВЛВ в ванной комнате - отделка керамической плиткой FAP Ceramiche, см. лист 30: - основная (фоновая плитка) - Frame / Earth RT. Формат 560x305(н)мм. Горизонтальная укладка плитки. - стена за унитазом и ниши в душевой - керамическая плитка-мозаика Frame / Mosaic Traffo Earth. Формат: 305x305мм. Вертикальное расположение рисунка. - простенок с зеркалом и стена с душевым гарнитуром - fLEP Frame / Fold Earth. Формат 560x305(н)мм. Горизонтальная укладка плитки. |
| --- | Тип 15. Настенную нишу в кабинете облицевать инженерной доской Finex. Формат: 140x500-2400x15(5)мм. Способ укладки - диагональная укладка под 45° "ёлка", смотри лист 28 |
| --- | Тип 16. Выравнивание поверхностей скрытой двери/дверного откоса - высококачественная отделка - влагостойкая покраска в цвет обоев, согласовать с автором проекта |

| | | | | | | | |
|--|----------|--------------|--|------|---------|----------|---|
| Название/адрес объекта | Дизайнер | Алипова Т.А. | Название чертежа | Лист | Масштаб | Дата | +7(985)600-67-60 |
| Частная 3-х комнатная квартира ЖК "Домашний" | Заказчик | | План с обозначением внутренней отделки | 20 | 1:50 | 09.08.19 | alipovadesign@gmail.com www.alipovadesign.ru |

План с обозначением видов



Экспликация помещений

| Пом. | Наименование | Площадь м ² |
|--------|------------------|------------------------|
| 1 | Прихожая | 4.84 |
| 2 | Гардеробная | 2.60 |
| 3 | Гостевой санузел | 1.40 |
| 4 | Гостиная-кухня | 38.58 |
| 5 | Детская комната | 14.50 |
| 6 | Гостевая комната | 9.33 |
| 7 | Спальня | 13.69 |
| 8 | Ванная комната | 4.46 |
| Итого: | | 89.40 |

Условные обозначения:

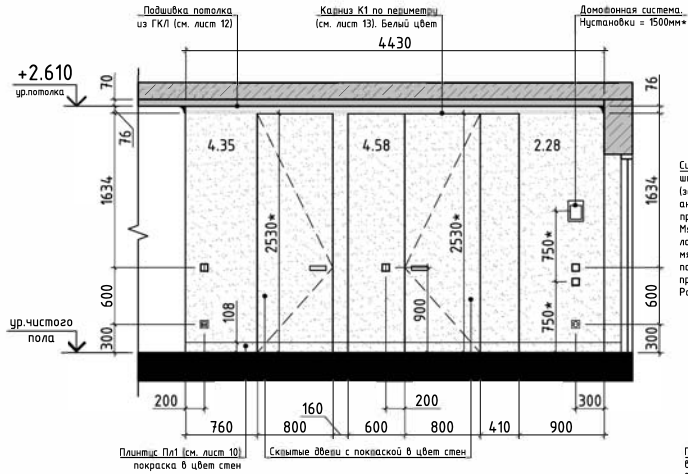


- Направление вида.
Нумерация разверток

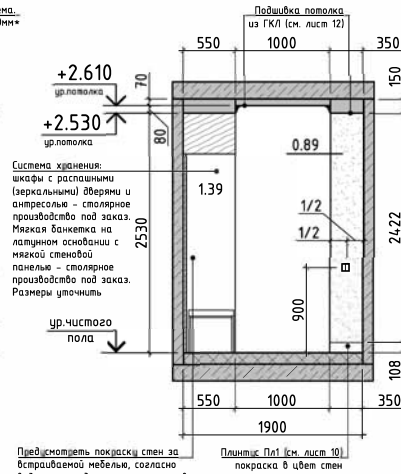
1. Данный лист смотри совместно с графическим материалом - визуализация помещений.
2. Виды 1 ... 51 разработаны на листах 22-30.

| | | | | | | | |
|---|----------|--------------|---------------------------|------|---------|----------|---|
| Название/адрес объекта | Дизайнер | Алипова Т.А. | Название чертежа | Лист | Масштаб | Дата | +7(985)600-67-60 |
| Частная 3-х комнатная квартира ЖК "Домашний" | Заказчик | | План с обозначением видов | 21 | 1:50 | 09.08.19 | alipovadesign@gmail.com www.alipovadesign.ru |

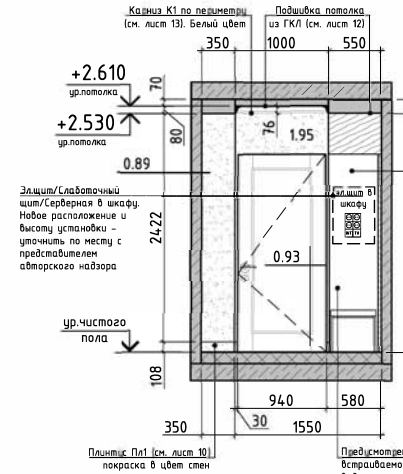
Вид 1 (пом. 1)



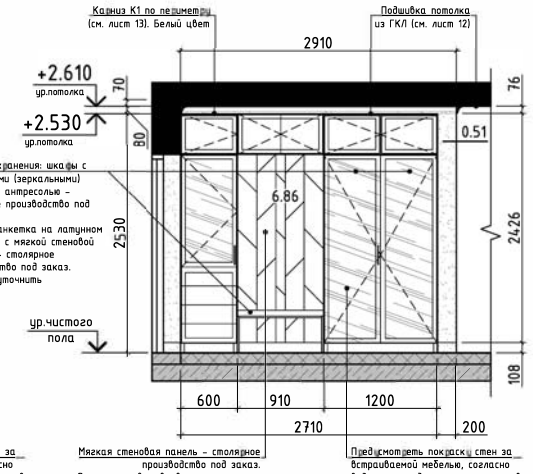
Вид 2 (пом. 1)



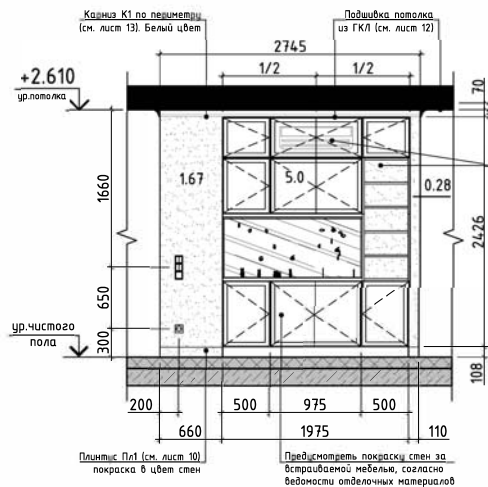
Вид 3 (пом. 1)



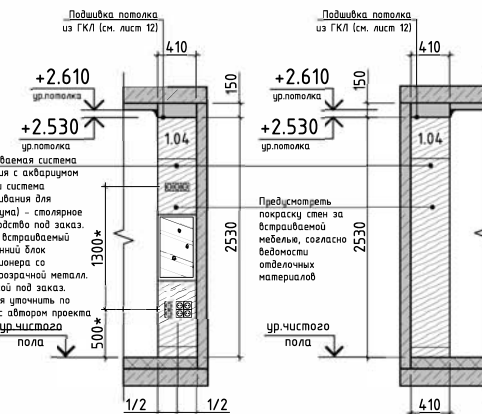
Вид 4 (пом. 1)



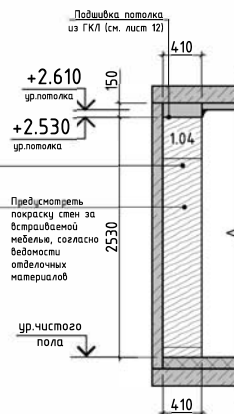
Вид 5 (пом. 4)



Вид 6 (пом. 4)



Вид 7 (пом. 4)



Примечание:

.....* - уточнить высоту отметку/привязку по месту после выбора мебели/оборудования

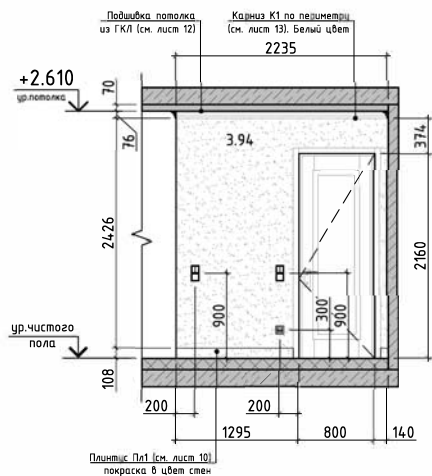
Условные обозначения отделочных материалов

| Обозн. | Наименование | Площадь общая, м ² |
|--------|--|-------------------------------|
| | Выравнивание поверхностей стен/перегородок/скрытых дверей - высококачественная отделка - покраска (включая плинтуса), цвет ТИП 1 - серо-бежевый, согласовать с автором проекта | 33.6 |

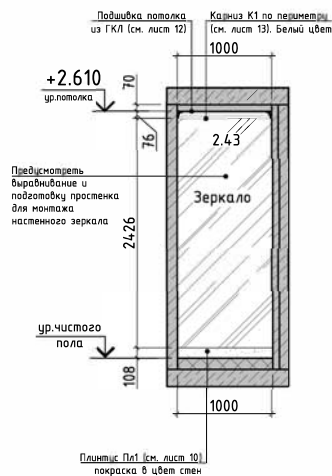
1. Расположение видов на плане смотри на листе 21.
2. Данный лист смотреть совместно с графическим материалом - визуализация помещений.
3. Высота проемов указана от чистого пола.
4. Укладку напольных покрытий выполнить без перепада высот.
5. Перепад высот потолка уточнять по месту.
6. Перед производством работ все технические решения (цвет, конструкции, материал) согласовать с автором проекта.
7. Индивидуальная мебель (в том числе встраиваемая), выполняется по отдельному проекту, с детальной разработкой и калькуляцией. Чертежи предоставляет фирма-изготовитель столярных изделий в соответствии с отдельным договором об авторском надзоре. Данный проект отдельно согласовывается с автором проекта и непосредственно с заказчиком.
8. Подбор цветовых палитр и тонов для отделочных материалов и мебельных изделий, выполняется согласно отдельному договору по авторскому надзору.
9. Монтаж пристенных плинтусов производить до финишной отделки стен/перегородок.
10. Участки стен за встраиваемой мебелью подлежат обязательной отделке в соответствии с ведомостью отделочных материалов - уточнить данное решение у автора проекта перед началом работ.
11. Общий расход материала - смотри ведомость внутренней отделки помещений листы 31-33.
12. Количество материала дано без учета запаса, рекомендуемый запас 7-10%.

| | | | | | | | |
|--|----------|--------------|-------------------------------------|------|---------|----------|---|
| Название/адрес объекта | Дизайнер | Алипова Т.А. | Название чертежа | Лист | Масштаб | Дата | +7(985)600-67-60 |
| Частная 3-х комнатная квартира ЖК "Домашний" | Заказчик | | Виды 1-7 (прихожая, гостиная-кухня) | 22 | 1:40 | 09.08.19 | alipovadesign@gmail.com www.alipovadesign.ru |

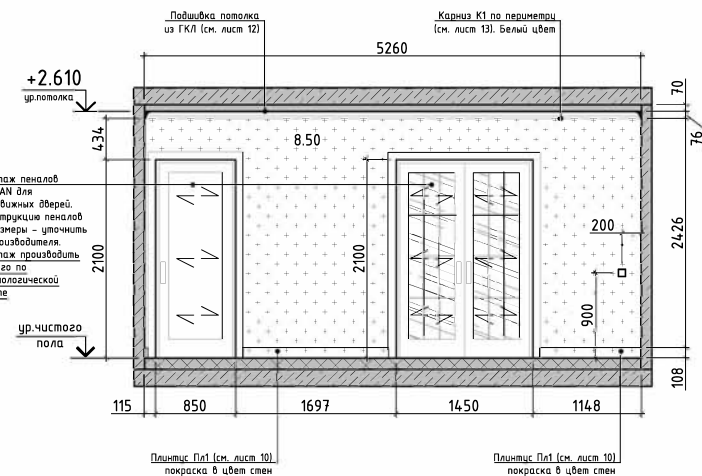
Вид 8 (ном. 4)



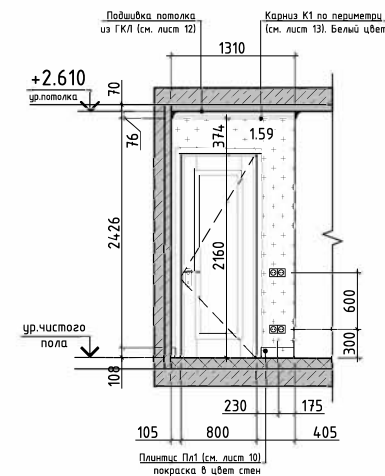
Вид 9 (ном. 4)



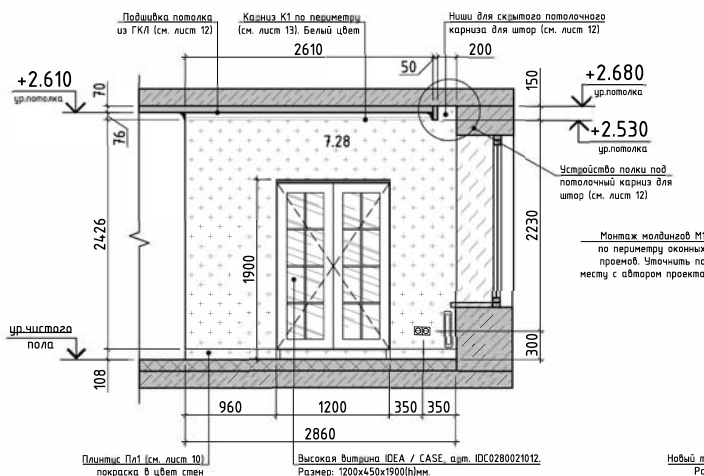
Вид 10 (ном. 4)



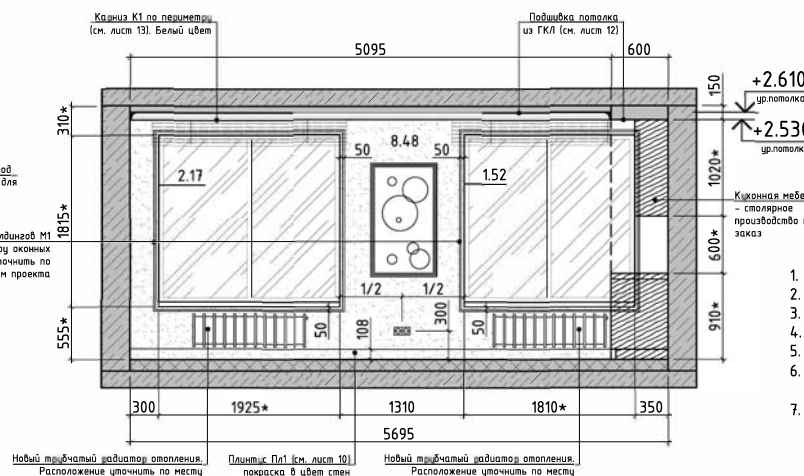
Вид 11 (ном. 4)



Вид 12 (ном. 4)



Вид 13 (ном. 4)



Условные обозначения отделочных материалов

| Обозн. | Наименование | Площадь общая, м ² |
|---------|---|-------------------------------|
| | Выравнивание поверхностей стен/перегородок, включая настенный лепной декор вокруг окон - молдинги М1 - высококачественная отделка - покраска (включая плитнуса), цвет ТИП 1 - серо-бежевый, согласовать с автором проекта | 12.42 |
| Зеркало | Выравнивание поверхностей стены - монтаж настенного зеркала под заказ по контрольным замерам | 2.43 |
| | Выравнивание поверхностей стен/перегородок - высококачественная отделка - покраска (включая плитнуса), цвет ТИП 2 - синий, согласовать с автором проекта | 17.37 |
| | Выравнивание поверхностей оконных откосов - высококачественная отделка - влагостойкая покраска: цвет ТИП 1 - серо-бежевый, согласовать с автором проекта | 3.69 |

- Расположение видов на плане смотри на листе 21.
- Данный лист смотреть совместно с графическим материалом - визуализация помещений.
- Высота проемов указана от чистого пола.
- Укладку напольных покрытий выполнять без перепада высот.
- Перепад высот потолка уточнять по месту.
- Перед производством работ все технические решения (цвет, конструкции, материал) согласовать с автором проекта.
- Индивидуальная мебель (в том числе встраиваемая), выполняется по отдельному проекту, с детальной разработкой и калькуляцией. Чертежи предоставляет фирма-изготовитель столярных изделий в соответствии с отдельным договором об авторском надзоре. Данный проект отдельно согласовывается с автором проекта и непосредственно с заказчиком.
- Подбор цветовых палитр и тонов для отделочных материалов и мебельных изделий, выполняется согласно отдельному договору по авторскому надзору.
- Монтаж пристенных плитнусов производить до финишной отделки стен/перегородок.
- Участки стен за встраиваемой мебелью подлежат обязательной отделке в соответствии с ведомостью отделочных материалов - уточнить данное решение у автора проекта перед началом работ.
- Общий расход материала - смотри ведомость внутренней отделки помещений листы 31-33.
- Количество материала дано без учета запаса, рекомендуемый запас 7-10%.

Декоративная лепнина

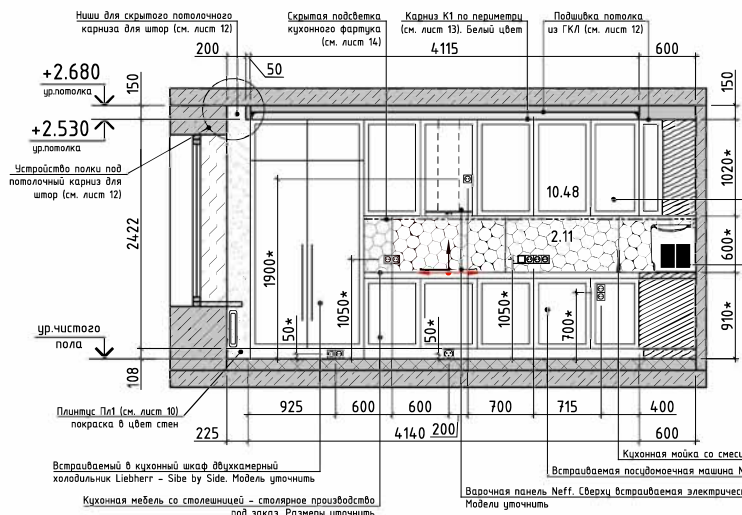
| Разрез | Обозначение | Общая длина |
|--------|--|-------------|
| | Молдинг М1 вокруг проемов пр-ва Огас Deco, РХ144 8x48(н)мм. Цвет - покраска ТИП 1* | 15.55 м.п. |

Примечание:
.....* - уточнить высоту отметку/привязку по месту после выбора мебели/оборудования

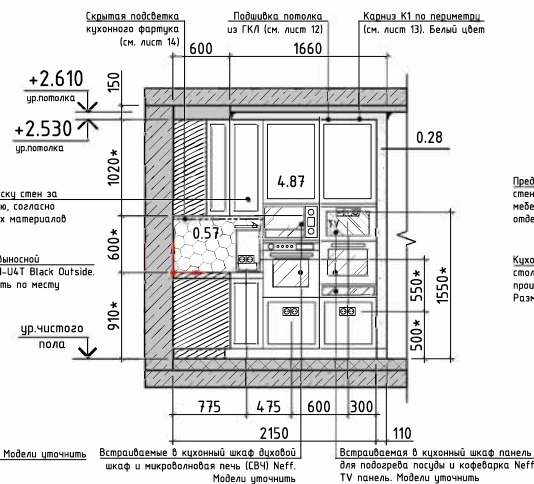
* Предусмотреть покраску лепного декора в цвет стен, согласно ведомости внутренней отделки л. 31-33

| | | | | | | |
|-------------------------|------------------------|----------------------------|------|---------|----------|---|
| Название/ адрес объекта | Дизайнер А.Ильова Т.А. | Название чертежа | Лист | Масштаб | Дата | +7(985)600-67-60 |
| | Заказчик | Виды 8-13 (гостиная-кухня) | 23 | 1:40 | 09.08.19 | alipovadesign@gmail.com www.alipovadesign.ru |

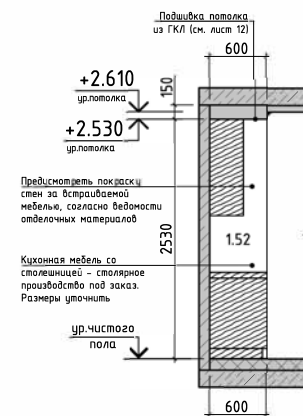
Вид 14 (ном. 4)



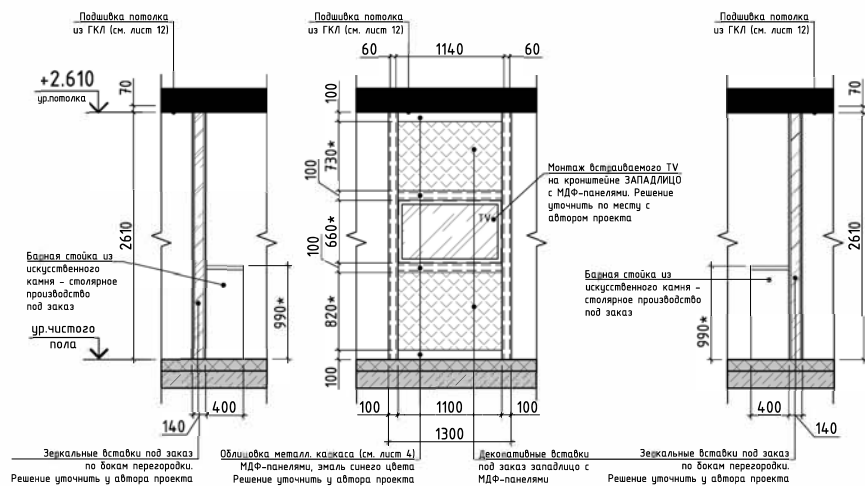
Вид 15 (ном. 4)



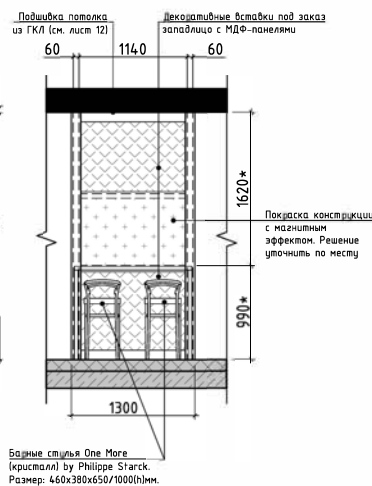
Вид 16 (ном. 4)



Вид 17 (ном. 4)



Вид 18 (ном. 4)



Условные обозначения отделочных материалов

| Обозн. | Наименование | Площадь общая, м ² |
|----------|--|-------------------------------|
| [Symbol] | Выравнивание поверхностей стен/перегородок - высококачественная отделка - покраска (включая плиточку), цвет ТИП 1 - серо-бежевый, согласовать с автором проекта | 17.15 |
| [Symbol] | Выравнивание поверхностей стен/перегородок - монтаж кухонного фартука из керамогранита ITALON / Шари Экстра Floor Project, плитка Люкс. Формат: 1200x600(н)мм. Горизонтальная укладка плитку | 2.68 |
| [Symbol] | Выравнивание поверхностей оконных откосов - высококачественная отделка - влагостойкая покраска: цвет ТИП 1 - серо-бежевый, согласовать с автором проекта | |

- Расположение видов на плане смотри на листе 21.
- Данный лист смотреть совместно с графическим материалом - визуализация помещений.
- Высота проемов указана от чистого пола.
- Укладку напольных покрытий выполнять без перепада высот.
- Перепад высот потолка уточнять по месту.
- Перед производством работ все технические решения (цвет, конструкции, материал) согласовать с автором проекта.
- Индивидуальная мебель (в том числе встраиваемая), выполняется по отдельному проекту, с детальной разработкой и калькуляцией. Чертежи предоставляет фирма-изготовитель столешниц изделий в соответствии с отдельным договором об авторском надзоре. Данный проект отдельно согласовывается с автором проекта и непосредственно с заказчиком.
- Подбор цветовых палитр и тонов для отделочных материалов и мебельных изделий, выполняются согласно отдельному договору по авторскому надзору.
- Монтаж пристенных плиточусов производить до финишной отделки стен/перегородок.
- Участки стен за встраиваемой мебелью подлежат обязательной отделке в соответствии с ведомостью отделочных материалов - уточнить данное решение у автора проекта перед началом работ.
- Общий расход материала - смотри ведомость внутренней отделки помещений листы 31-33.
- Количество материала дано без учета запаса, рекомендуемый запас 7-10%.

Условные обозначения:

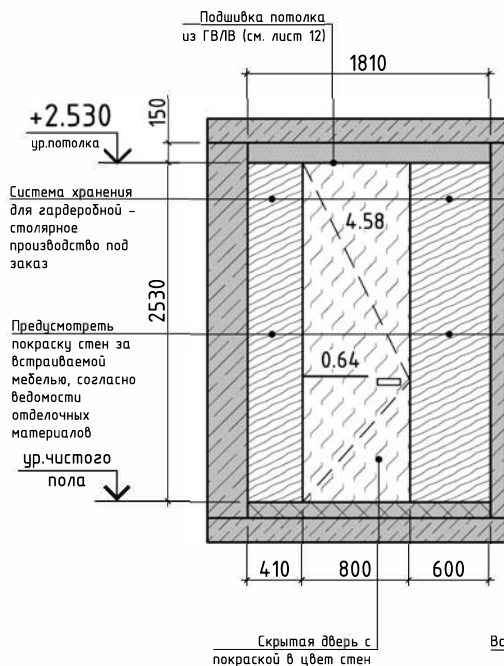


Примечание:

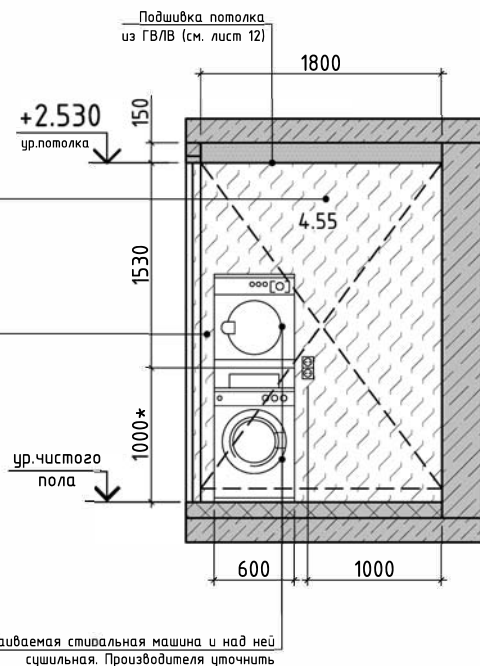
.....* - уточнить высоту/отметку/привязку по месту после выбора мебели/оборудования

| | | | | | | | |
|--|----------|--------------|-----------------------------|------|---------|----------|---|
| Название/адрес объекта | Дизайнер | Алипова Т.А. | Название чертежа | Лист | Масштаб | Дата | +7(985)600-67-60 |
| Частная 3-х комнатная квартира ЖК "Домашний" | Заказчик | | Виды 14-18 (гостиная-кухня) | 24 | 1:40 | 09.08.19 | alipovadesign@gmail.com www.alipovadesign.ru |

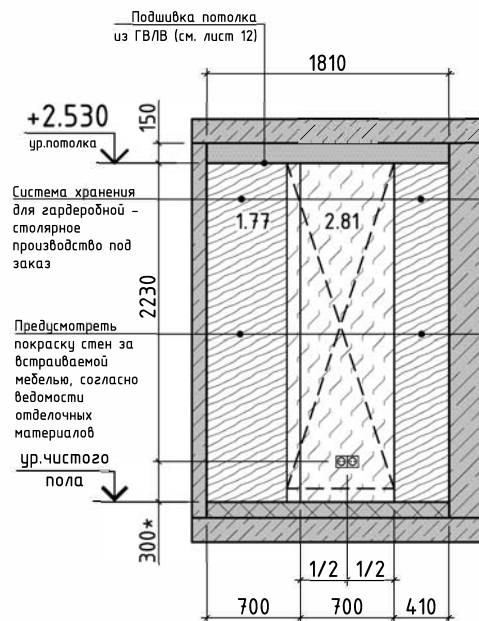
Вид 19 (пом. 2)



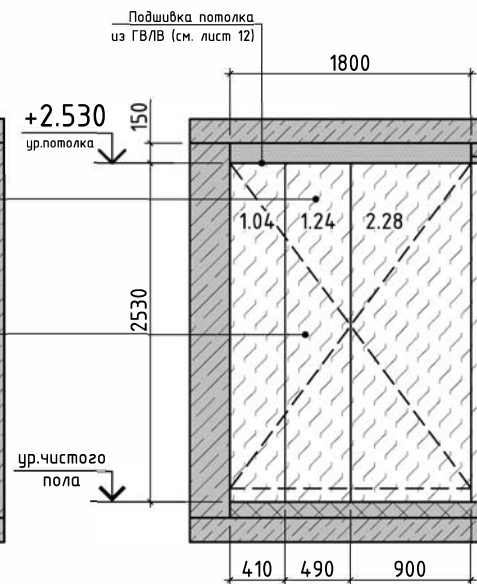
Вид 20 (пом. 2)



Вид 21 (пом. 2)



Вид 22 (пом. 2)



Условные обозначения отделочных материалов

| Обозн. | Наименование | Площадь общая, м ² |
|--------|--|----------------------------------|
| | Выравнивание поверхностей стен/перегородок/скрытых дверей/защивок из ГВЛВ - высококачественная отделка - влагостойкая покраска, цвет - согласовать с автором проекта | 18.91 |

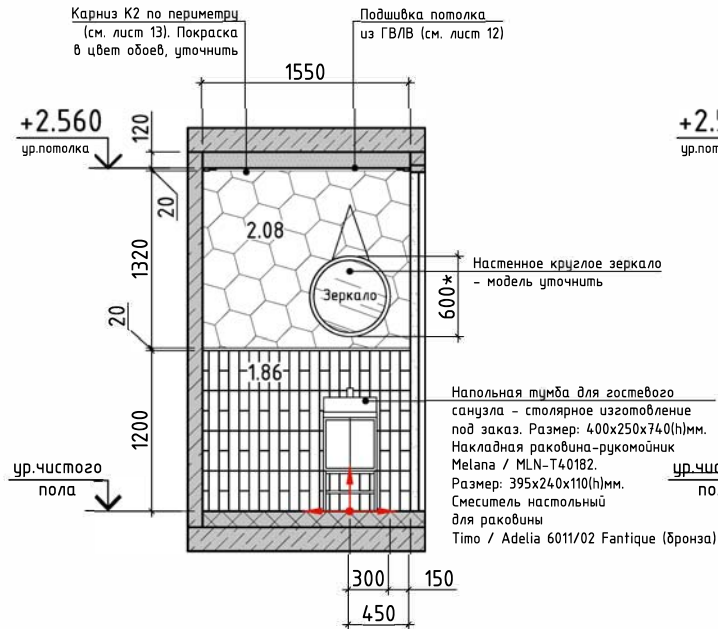
Примечание:

.....* - уточнить высотную отметку/привязку по месту после выбора мебели/оборудования

1. Расположение видов на плане смотри на листе 21.
2. Данный лист смотреть совместно с графическим материалом - визуализация помещений.
3. Высота проемов указана от чистого пола.
4. Укладку напольных покрытий выполнить без перепада высот.
5. Перепад высот потолка уточнять по месту.
6. Перед производством работ все технические решения (цвет, конструкции, материал) согласовать с автором проекта.
7. Индивидуальная мебель (в том числе встраиваемая), выполняется по отдельному проекту, с детальной разработкой и калькуляцией. Чертежи предоставляет фирма-изготовитель столярных изделий в соответствии с отдельным договором об авторском надзоре. Данный проект отдельно согласовывается с автором проекта и непосредственно с заказчиком.
8. Подбор цветовых палитр и тонов для отделочных материалов и мебельных изделий, выполняются согласно отдельному договору по авторскому надзору.
9. Монтаж пристенных плинтусов производить после финишной отделки стен/перегородок.
10. Участки стен за встраиваемой мебелью подлежат обязательной отделке в соответствии с ведомостью отделочных материалов - уточнить данное решение у автора проекта перед началом работ.
11. Общий расход материала - смотри ведомость внутренней отделки помещений листы 31-33.
12. Количество материала дано без учета запаса, рекомендуемый запас 7-10%.

| | | | | | | | |
|---|----------|--------------|--------------------------|------|---------|----------|---|
| Название/адрес объекта | Дизайнер | Алипова Т.А. | Название чертежа | Лист | Масштаб | Дата | +7(985)600-67-60 |
| Частная 3-х комнатная квартира ЖК "Домашний" | Заказчик | | Виды 19-22 (гардеробная) | 25 | 1:40 | 09.08.19 | alipovadesign@gmail.com www.alipovadesign.ru |
| | | | | | | | |

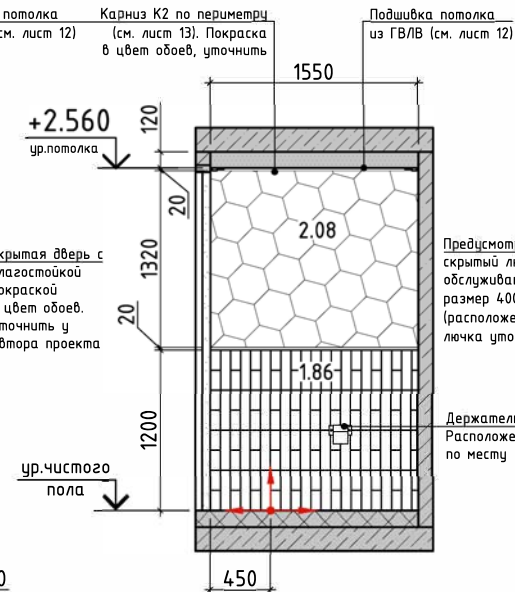
Вид 23 (ном. 3)



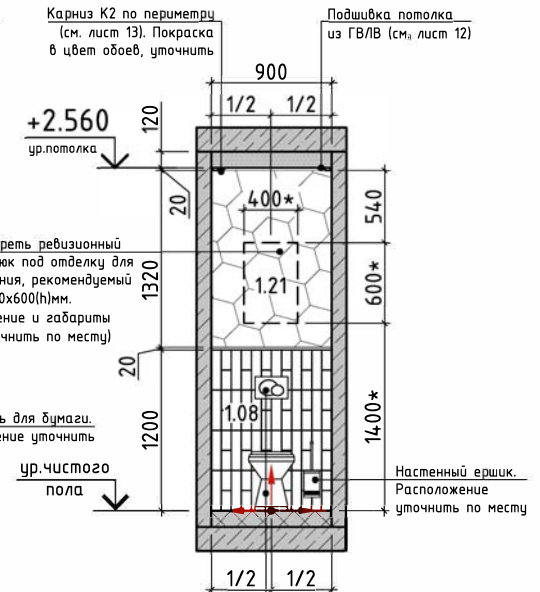
Вид 24 (ном. 3)



Вид 25 (ном. 3)



Вид 26 (ном. 3)



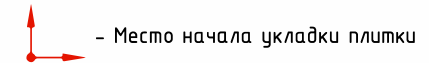
Условные обозначения отделочных материалов

| Обозн. | Наименование | Площадь общая, м ² |
|--------|---|-------------------------------|
| | Выравнивание поверхностей стен/перегородок/зашивок из ГВЛВ - облицовка керамической плиткой EQUIPE / Crackle, плитка WHITE. Два формата плитки: 75x300мм. и 75x150мм. Вертикальная укладка плитки с чередованием разного формата плитки через один вертикальный ряд | 4.80 |
| | Выравнивание поверхностей стен/перегородок/зашивок из ГВЛВ - облицовка керамической плиткой - завершающий бордюр из плитки EQUIPE / Crackle, плитка WHITE. Формат: 150x20(н)мм. Горизонтальная укладка | 4.0 м.п. |
| | Выравнивание поверхностей стен/перегородок/зашивок из ГВЛВ - облицовка над плиткой и до потолочного карниза - поклейка английских обоев Harlequin, коллекция Momentum III, артикул 110902. | 5.37 |
| | Выравнивание поверхностей скрытой двери/дверного откоса - высококачественная отделка - влагостойкая покраска в цвет обоев, согласовать с автором проекта | 2.94 |

* - Цвет фузи (затирки швов) уточнить у автора проекта

Инсталляция со встроенным датчиком для приставного напольного унитаза с фронтальной клавишей смыва Geberit / Sigma 01 115.770.115 белая. Приставной напольный унитаз Roca / Бар 34.74.77000. Размер: 540x340x400(н)мм.

Условные обозначения:



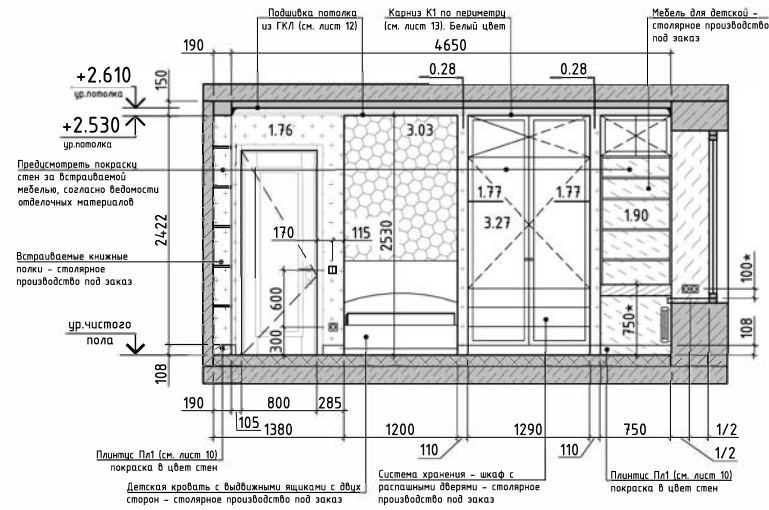
Примечание:

.....* - уточнить высотную отметку/привязку по месту после выбора мебели/оборудования

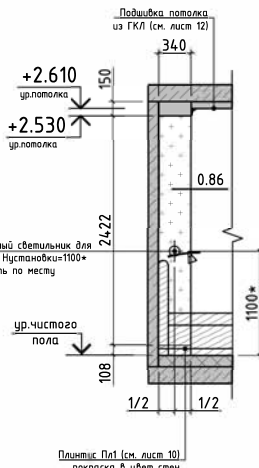
1. Расположение видов на плане смотри на листе 21.
2. Данный лист смотреть совместно с графическим материалом - визуализация помещений.
3. Высота проемов указана от чистого пола.
4. Укладку напольных покрытий выполнить без перепада высот.
5. Перепад высот потолка уточнять по месту.
6. Перед производством работ все технические решения (цвет, конструкции, материал) согласовать с автором проекта.
7. Индивидуальная мебель (в том числе встраиваемая), выполняется по отдельному проекту, с детальной разработкой и калькуляцией. Чертежи предоставляет фирма-изготовитель столярных изделий в соответствии с отдельным договором об авторском надзоре. Данный проект отдельно согласовывается с автором проекта и непосредственно с заказчиком.
8. Подбор цветовых палитр и тонов для отделочных материалов и мебельных изделий, выполняются согласно отдельному договору по авторскому надзору.
9. Участки стен за встраиваемой мебелью подлежат обязательной отделке в соответствии с ведомостью отделочных материалов - уточнить данное решение у автора проекта перед началом работ.
10. Общий расход материала - смотри ведомость внутренней отделки помещений листы 31-33.
11. Количество материала дано без учета запаса, рекомендуемый запас 7-10%.

| Название/адрес объекта | Дизайнер | Алипова Т.А. | Название чертежа | Лист | Масштаб | Дата | +7(985)600-67-60 |
|--|----------|--------------|-------------------------------|------|---------|----------|---|
| Частная 3-х комнатная квартира ЖК "Домашний" | Заказчик | | Виды 23-26 (гостевой санузел) | 26 | 1:40 | 09.08.19 | alipovadesign@gmail.com www.alipovadesign.ru |

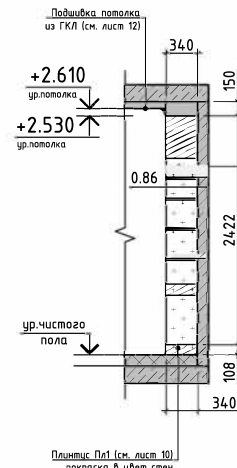
Вид 27 (ном. 5)



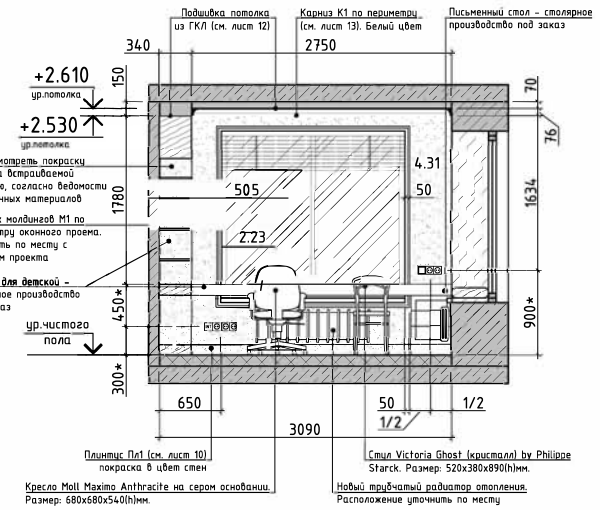
Вид 28 (ном. 5)



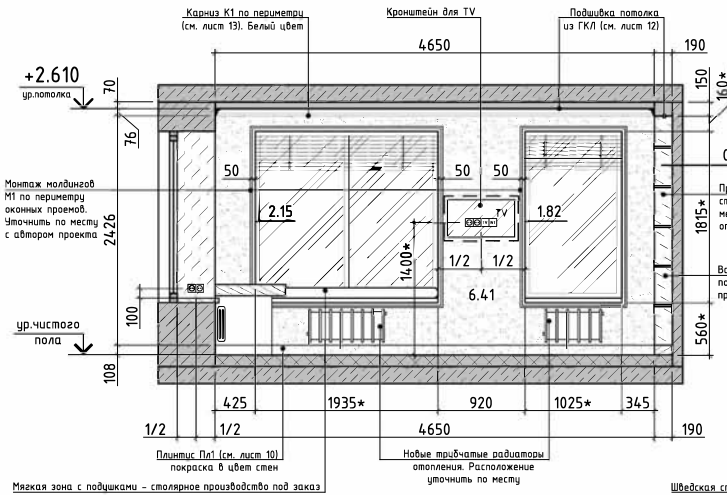
Вид 29 (ном. 5)



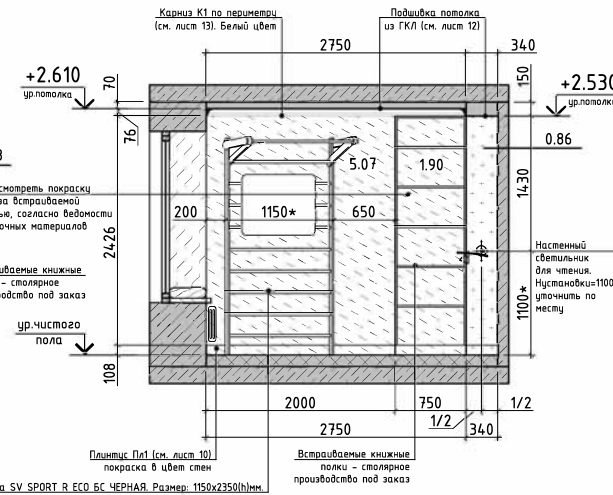
Вид 30 (ном. 5)



Вид 31 (ном. 5)



Вид 32 (ном. 5)



Условные обозначения отделочных материалов

| Обозн. | Наименование | Площадь общая, м ² |
|--------|--|-------------------------------|
| | Выравнивание поверхностей стен/перегородок, включая настенный лепной декор вокруг окон - молдингу М1 - высококачественная отделка - покраска (включая плитнуса), цвет ТИП 3 - розовый, согласовать с автором проекта | 10.72 |
| | Выравнивание поверхностей стен/перегородок - высококачественная отделка - покраска (включая плитнуса), цвет ТИП 4 - голубой, согласовать с автором проекта | 9.35 |
| | Выравнивание поверхностей стен/перегородок - высококачественная отделка - покраска (включая плитнуса), цвет ТИП 5 - светлый, согласовать с автором проекта | 11.71 |
| | Выравнивание поверхностей стены, подготовка - поклейка английских обоев Hanglequin, коллекция Momentum 5, артикул 111979 | 3.03 |
| | Выравнивание поверхностей оконных откосов - высококачественная отделка - влагостойкая покраска: цвет ТИП 3 - розовый, согласовать с автором проекта | 6.20 |

1. Расположение видов на плане смотри на листе 21.
2. Данный лист смотреть совместно с графическим материалом - визуализация помещений.
3. Высота проемов указана от чистого пола.
4. Укладку напольных покрытий выложить без перепада высот.
5. Перепад высот потолка уточнять по месту.
6. Перед производством работ все технические решения (цвет, конструкции, материал) согласовать с автором проекта.
7. Индивидуальная мебель (в том числе встраиваемая), выполняется по отдельному проекту, с детальной разработкой и калькуляцией. Чертежи предоставляет фирма-изготовитель столярных изделий в соответствии с отдельным договором об авторском надзоре. Данный проект отдельно согласовывается с автором проекта и непосредственно с заказчиком.
8. Подбор цветовых палитр и тонов для отделочных материалов и мебельных изделий, выполняются согласно отдельному договору по авторскому надзору.
9. Монтаж пристенных плитнусов производить после финишной отделки стен/перегородок.
10. Участки стен за встраиваемой мебелью подлежат обязательной отделке в соответствии с ведомостью отделочных материалов - уточнить данное решение у автора проекта перед началом работ.
11. Общий расход материала - смотри ведомость внутренней отделки помещений листы 31-33.
12. Количество материала дано без учета запаса, рекомендуемый запас 7-10%.

Декоративная лепнина

| Разрез | Обозначение | Общая длина |
|--------|---|-------------|
| | Молдинг М1 вокруг проемов пр-ва Grac Decor, РХ144 8x48(н)мм. Цвет - покраска ТИП 3* | 21.9 м.п. |

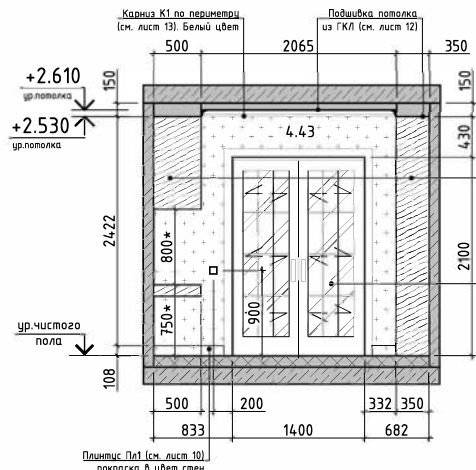
Примечание:

.....* - уточнить высотную отметку/привязку по месту после выбора мебели/оборудования

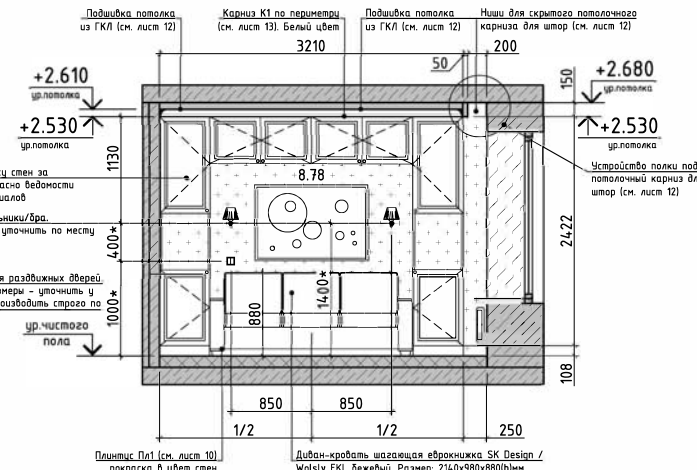
* Предусмотреть покраску лепного декора в цвет стен, согласно ведомости внутренней отделки л. 31-33

| Название/адрес объекта | Дизайнер | Название чертежа | Лист | Масштаб | Дата | Контакты |
|--|--------------|------------------------------|------|---------|----------|---|
| Частная 3-х комнатная квартира ЖК "Домашний" | Алипова Т.А. | Виды 27-32 (детская комната) | 27 | 1:40 | 09.08.19 | +7(985)600-67-60 alipovadesign@gmail.com www.alipovadesign.ru |
| | Заказчик | | | | | |

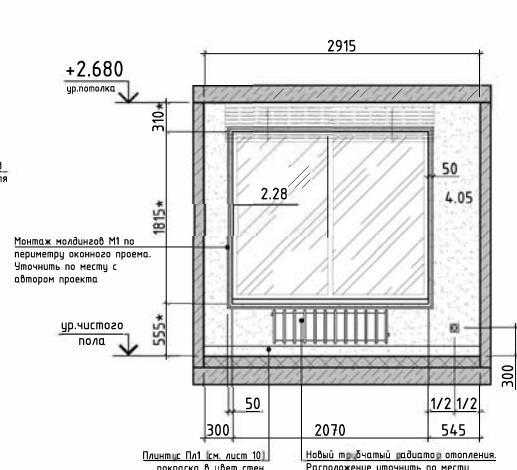
Вид 33 (ном. 6)



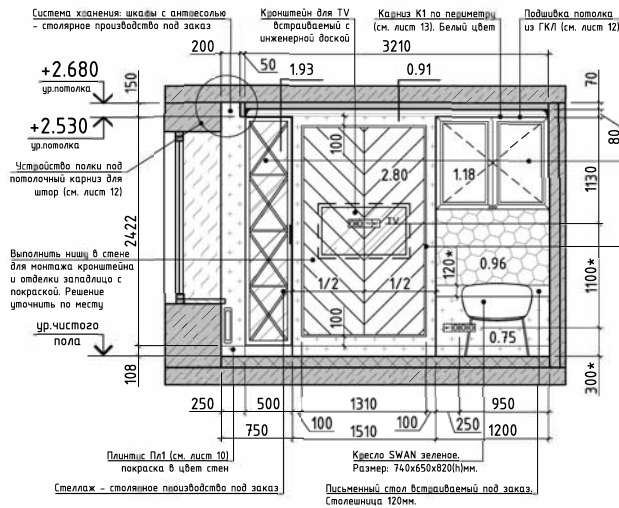
Вид 34 (ном. 6)



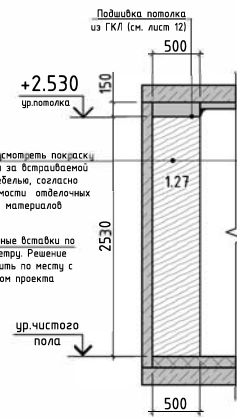
Вид 35 (ном. 6)



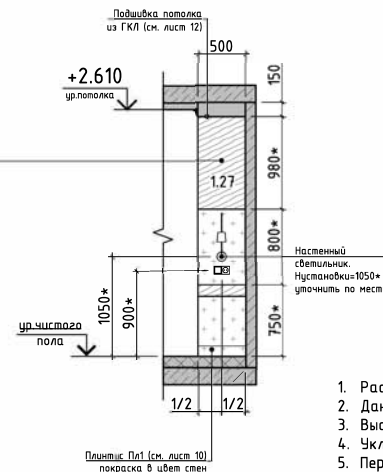
Вид 36 (ном. 6)



Вид 37 (ном. 6)



Вид 38 (ном. 6)



Условные обозначения отделочных материалов

| Обозн. | Наименование | Площадь общая, м ² |
|-----------|---|-----------------------------------|
| [Pattern] | Выравнивание поверхностей стен/перегородок, включая настенный лепной декор вокруг окон – молдинги М1 – высококачественная отделка – покраска (включая плитнуса), цвет ТИП 1 – серо-бежевый, согласовать с автором проекта | 4.05 |
| [Pattern] | Выравнивание поверхностей стен/перегородок – высококачественная отделка – покраска (включая плитнуса), цвет ТИП 2 – синий, согласовать с автором проекта | 20.52 |
| [Pattern] | Выравнивание поверхностей стены над письменным столом, подготовка – мажнитное покрытие. Решение уточнить по месту с автором проекта | 0.96 |
| [Pattern] | Выравнивание поверхности настенной ниши – монтаж инженерной доской Finex западной с отделкой перегородки. Формат: 140x500-2400x15.5(мм). Способ укладки – диагональная укладка под 45° "ёлка". Латунные вставки по периметру. Решение уточнить по месту с автором проекта | 2.80 ... (вставки 7.1 м.п.) |
| [Pattern] | Выравнивание поверхностей оконных откосов – высококачественная отделка – влагостойкая покраска: цвет ТИП 1 – серо-бежевый, согласовать с автором проекта | 2.28 |

1. Расположение видов на плане смотри на листе 21.
2. Данный лист смотреть совместно с графическим материалом – визуализация помещений.
3. Высота проемов указана от чистого пола.
4. Укладку напольных покрытий выполнить без перепада высот.
5. Перепад высот потолка уточнять по месту.
6. Перед производством работ все технические решения (цвет, конструкции, материал) согласовать с автором проекта.
7. Индивидуальная мебель (в том числе встраиваемая), выполняется по отдельному проекту, с детальной разработкой и калькуляцией. Чертежи предоставляет фирма-изготовитель столярных изделий в соответствии с отдельным договором об авторском надзоре. Данный проект отдельно согласовывается с автором проекта и непосредственно с заказчиком.
8. Подбор цветовых палитр и тонов для отделочных материалов и мебельных изделий, выполняются согласно отдельному договору по авторскому надзору.
9. Монтаж пристенных плитнусов производить после финишной отделки стен/перегородок.
10. Участки стен за встраиваемой мебелью подлежат обязательной отделке в соответствии с ведомостью отделочных материалов – уточнить данное решение у автора проекта перед началом работ.
11. Общий расход материала – смотри ведомость внутренней отделки помещений листы 31-33.
12. Количество материала дано без учета запаса, рекомендуемый запас 7-10%.

Декоративная лепнина

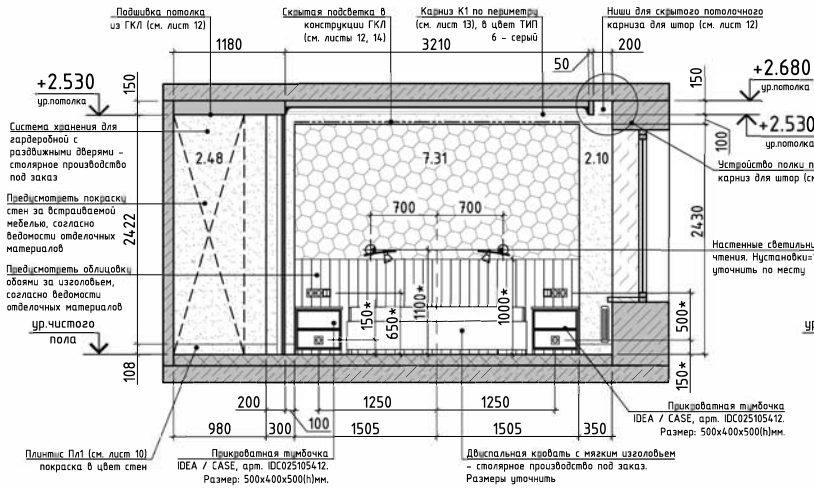
| Разрез | Обозначение | Общая длина |
|--------|--|-------------|
| | Молдинг М1 вокруг проемов пр-ва Orac Decor, РХ144 8x48(мм). Цвет – покраска ТИП 1* | 8.2 м.п. |

Примечание:
.....* – уточнить высотную отметку/привязку по месту после выбора мебели/оборудования

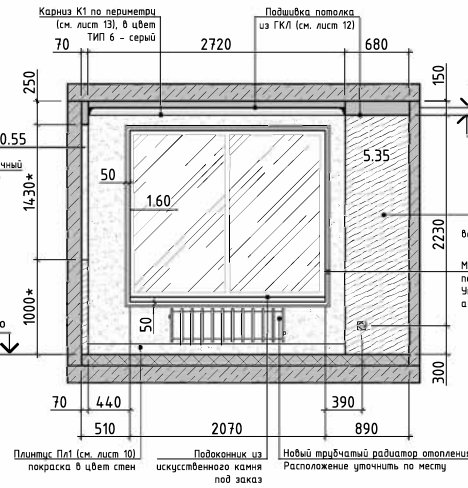
* Предусмотреть покраску лепного декора в цвет стен, согласно ведомости внутренней отделки л. 31-33

| Название/адрес объекта | Дизайнер | Алипова Т.А. | Название чертежа | Лист | Масштаб | Дата | +7(985)600-67-60 |
|--|----------|--------------|-------------------------------|------|---------|----------|---|
| Частная 3-х комнатная квартира ЖК "Домашний" | Заказчик | | Виды 33-38 (гостевая комната) | 28 | 1:40 | 09.08.19 | alipovadesign@gmail.com www.alipovadesign.ru |

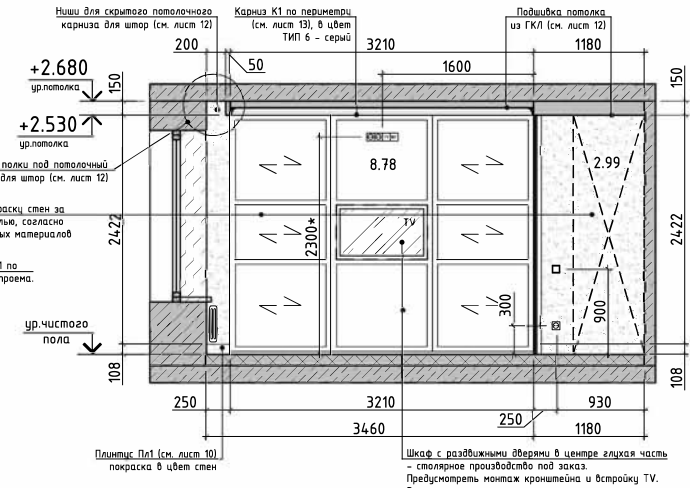
Вид 39 (ном. 7)



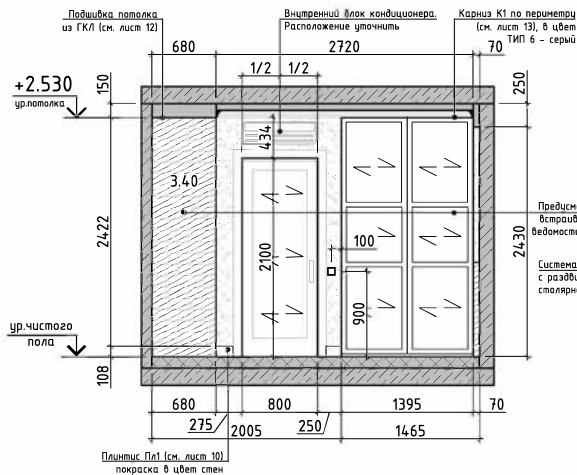
Вид 40 (ном. 7)



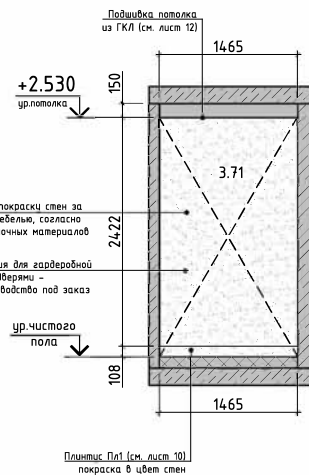
Вид 41 (ном. 7)



Вид 42 (ном. 7)



Вид 43 (ном. 7)



Условные обозначения отделочных материалов

| Обозн. | Наименование | Площадь общая, м ² |
|-----------|--|-------------------------------|
| [Pattern] | Выравнивание поверхностей стен/перегородок, включая настенный лепной декор вокруг окон – молдинги М1 – высококачественная отделка – покраска (включая плинтуса), цвет ТИП 6 – серый, согласовать с автором проекта | 28.81 |
| [Pattern] | Выравнивание поверхностей стены за изголовьем кровати, подготовка – поклейка английских обоев Osborne & Little, коллекция Folium, артикул W7334-02 | 7.31 |
| [Pattern] | Выравнивание поверхностей оконных откосов – высококачественная отделка – влагостойкая покраска: цвет ТИП 6 – серый, согласовать с автором проекта | 1.60 |

- Расположение видов на плане смотри на листе 21.
- Данный лист смотреть совместно с графическим материалом – визуализация помещений.
- Высота проемов указана от чистого пола.
- Укладку напольных покрытий выполнить без перепада высот.
- Перепад высот потолка уточнять по месту.
- Перед производством работ все технические решения (цвет, конструкции, материал) согласовать с автором проекта.
- Индивидуальная мебель (в том числе встраиваемая), выполняется по отдельному проекту, с детальной разработкой и калькуляцией. Чертежи предоставляет фирма-изготовитель столярных изделий в соответствии с отдельным договором об авторском надзоре. Данный проект отдельно согласовывается с автором проекта и непосредственно с заказчиком.
- Подбор цветовых палитр и тонов для отделочных материалов и мебельных изделий, выполняется согласно отдельному договору по авторскому надзору.
- Монтаж пристенных плинтусов производить после финишной отделки стен/перегородок.
- Участки стен за встраиваемой мебелью подлежат обязательной отделке в соответствии с ведомостью отделочных материалов – уточнить данное решение у автора проекта перед началом работ.
- Общий расход материала – смотри ведомость внутренней отделки помещений листы 31-33.
- Количество материала дано без учета запаса, рекомендуемый запас 7-10%.

Декоративная лепнина

| Разрез | Обозначение | Общая длина |
|--------|---|-------------|
| | Молдинг М1 вокруг проемов пр-ва Огас Decor, РХ144 8x48(н)мм. Цвет – покраска ТИП 6* | 8.2 м.п. |

Примечание:
.....* – уточнить высотную отметку/привязку по месту после выбора мебели/оборудования

* Предусмотреть покраску лепного декора в цвет стен, согласно ведомости внутренней отделки л. 31-33

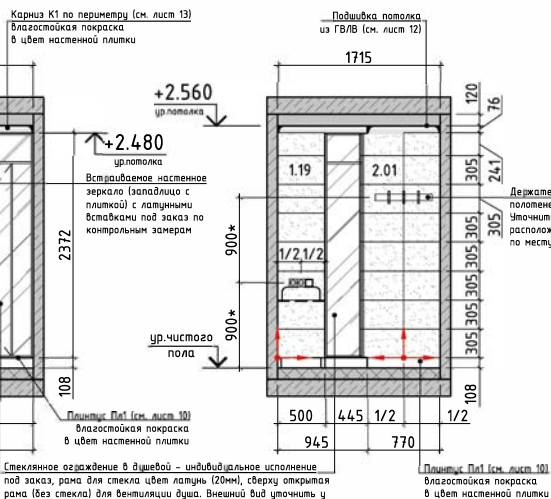
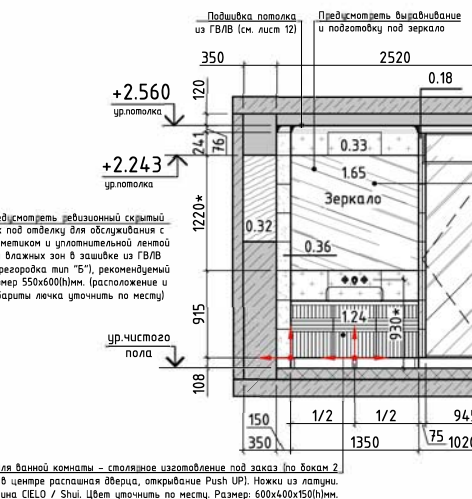
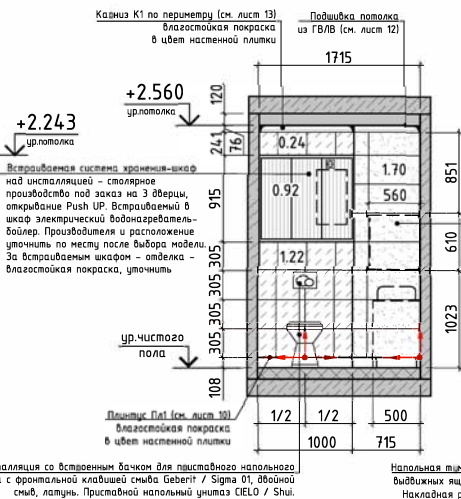
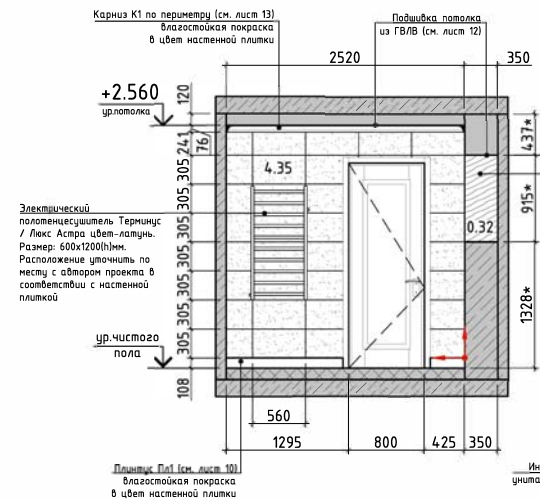
| Название/адрес объекта | Дизайнер | Алипова Т.А. | Название чертежа | Лист | Масштаб | Дата | +7(985)600-67-60 |
|--|----------|--------------|----------------------|------|---------|----------|---|
| Частная 3-х комнатная квартира ЖК "Домашний" | Заказчик | | Виды 39-43 (спальня) | 29 | 1:40 | 09.08.19 | alipovadesign@gmail.com www.alipovadesign.ru |

Вид 44 (ном. 8)

Вид 45 (ном. 8)

Вид 46 (ном. 8)

Вид 47 (ном. 8)

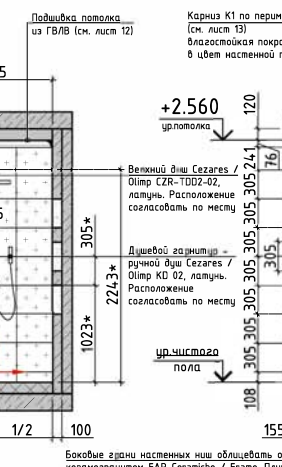
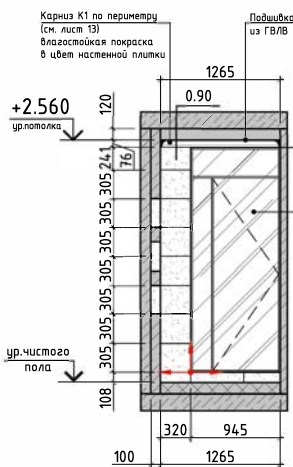


Вид 48 (ном. 8)

Вид 49 (ном. 8)

Вид 50 (ном. 8)

Вид 51 (ном. 8)

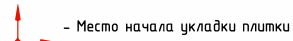


Условные обозначения отделочных материалов

| Обозн. | Наименование | Площадь общая, м ² |
|---------|--|-------------------------------|
| | Выравнивание поверхностей стен/перегородок/перегородки из ГВ/В - отделка керамической плиткой FAP Ceramiche / Frame. Плитка Earth RT. Формат 560x305(н)мм. Горизонтальная укладка плитки | 14,14 |
| | Выравнивание поверхностей зашивок из ГВ/В/настенных ниш в душевой - отделка керамической плиткой-мозаикой FAP Ceramiche / Frame. Плитка Mosaico Tratto Earth. Формат: 305x305мм. Вертикальное расположение рисунка на плитке | 1,97 |
| | Выравнивание поверхностей стен/перегородок - отделка керамической плиткой FAP Ceramiche / Frame. Плитка fLEP Frame / Fold Earth. Формат 560x305(н)мм. Горизонтальная укладка плитки | 4,72 |
| Зеркало | Выравнивание поверхностей стены - монтаж настенного зеркала под заказ по контрольным замерам западлицо с настенной плиткой | 1,65 |
| | Выравнивание поверхностей стен/перегородок за встраиваемым шкафом - отделка - влагостойкая покраска, цвет - согласовать с автором проекта | 1,56 |

* - Цвет фуги (запирки швов) уточнить у автора проекта

Условные обозначения:



Примечание:
.....* - уточнить высоту отметку/привязку по месту после выбора мебели/оборудования

1. Расположение видов на плане смотри на листе 21.
2. Данный лист смотреть совместно с графической частью - визуализация помещений.
3. Высота проемов указана от чистого пола.
4. Укладку напольных покрытий выполнить без перепада высот.
5. Перепад высот потолка уточнить по месту.
6. Перед производством работ все технические решения (цвет, конструкции, материал) согласовать с автором проекта.
7. Индивидуальная мебель (в том числе встраиваемая), выполняется по отдельному проекту, с детальной разработкой и калькуляцией. Чертежи предоставляет фирма-изготовитель столярных изделий в соответствии с отдельным договором об авторском надзоре. Данный проект отдельно согласовывается с автором проекта и непосредственно с заказчиком.
8. Подбор цветовых палитр и тонов для отделочных материалов и мебельных изделий, выполняются согласно отдельному договору по авторскому надзору.
9. Укладку настенной плитки начинать одновременно с монтажом пристенного плинтуса (см. лист 10), без разрывов - уточнить данное решение по месту согласовав решение с автором проекта.
10. Участки стен за встраиваемой мебелью подлежат обязательной отделке в соответствии с ведомостью отделочных материалов - уточнить данное решение у автора проекта перед началом работ.
11. Общий расход материала - смотри ведомость внутренней отделки помещений листы 31-33.
12. Количество материала дано без учета запаса, рекомендуемый запас 7-10%.

| | | | | | | | |
|--|----------|--------------|-----------------------------|------|---------|----------|---|
| Название/адрес объекта | Дизайнер | Алипова Т.А. | Название чертежа | Лист | Масштаб | Дата | +7(985)600-67-60 |
| Частная 3-х комнатная квартира ЖК "Домашний" | Заказчик | | Виды 44-51 (ванная комната) | 30 | 1:40 | 09.08.19 | alipovadesign@gmail.com www.alipovadesign.ru |

Ведомость внутренней отделки помещений (начало)

| Название и номер помещения | Вид отделки элементов интерьера | | | | | Примечания | | |
|--|--|-------------------------|--|--|---|---|--|--|
| | Пол | Площадь, м ² | Потолок | Площадь, м ² | Стены | | Площадь, м ² | |
| 1. Прихожая S=4.84м ² 4. Гостиная-кухня S=38.58м ² . | 1. Шумоизоляция и поднятие уровня пола на высоту порога, по типу "плавающий пол": - гидроизоляционный материал-плёнка (производителя уточнить); - минераловатные или спец. акустические плиты по типу "Шуманет" или аналог (δ=60-65мм. уточнить по месту); - полиэтиленовая плёнка (производителя уточнить); - армированная стяжка из бетона (δ=35-40мм. - уточнить по месту); 2. Покрытие пола (прихожая): - плиточный клей (до 5мм.); - керамогранитная плитка для пола (δ=10мм.) с латунными вставками; 3. Покрытие пола (кухня): - теплоотражающий слой; - электрические маты (производителя уточнить); - плиточный клей (до 5мм.); - керамогранитная плитка для пола (δ=10мм.) с латунными вставками; 4. Покрытие пола (гостиная): - укладка на фанеру или клей (ознакомится с рекомендациями производителя инженерной доски), толщину слоев - уточнить; - инженерная доска (δ=15.5мм.). | | Выравнивание сущ. поверхностей потолка (междуэтажного перекрытия) в нишах для монтажа скрытых потолочных карнизов для шпор (штукатурка, шпатлевка, покраска). Цвет - белый, согласовать с автором проекта | 1.14 | Раскладка настенных молдингов М1 вокруг оконных проемов - пр-ва Orac Decoq, РХ144 8x48(н)мм. Покраска в цвет стен - ТИП 1 - серо-бежевый, согласовать с автором проекта | 15.55 м.п. | Раскладку смотри на листе 23. Перед монтажом настенных молдингов (лепного декора) - согласовать раскладку по месту с автором проекта | |
| | Теплый пол (электрические маты) | | 3.21 | Подшивка потолка из ГКЛ (шпатлевка, покраска) - первый уровень опуска (Н=2610мм. от ур.чистого пола/-0.070 от ур.перекрытия). Высококачественная отделка, покраска - цвет белый, согласовать с автором проекта | 35.29 | Выравнивание поверхностей стен/перегородок/скрытых дверей - высококачественная отделка - покраска (включая плинтуса), цвет ТИП 1 - серо-бежевый, согласовать с автором проекта | 63.17 | Участки стен за мебелью (в том числе встраиваемой) подлежат обязательной отделке (согласовать с автором проекта) |
| | Керамогранитная плитка Italon / Шарм Экстра. Плитка Лаза Люкс. Формат: 590x590x10(н)мм. Предусмотреть совместную укладку с латунными вставками | | 13.56 | Подшивка потолка из ГКЛ (шпатлевка, покраска) - второй уровень опуска (Н=2530мм. от ур.чистого пола/-0.150 от ур.перекрытия). Высококачественная отделка, покраска - цвет белый, согласовать с автором проекта | 9.22 | Выравнивание поверхностей стен/перегородок - высококачественная отделка - покраска (включая плинтуса), цвет ТИП 2 - синий, согласовать с автором проекта | 17.37 | |
| | Латунные вставки, шириной 12мм. в рядах керамогранитной плитки, включая монтаж на стыках разного напольного покрытия плитки-доски. Расположение и направление укладки уточнить по месту с автором проекта | | 16.95 м.п. | Потолочный полиуретановый карниз К1 пр-ва ORAC Decoq C220 116x76(н)мм. Покраска в цвет потолка - цвет белый, согласовать с автором проекта | 35.35 м.п. | Выравнивание поверхностей стены - монтаж настенного зеркала под заказ по контрольным замерам | 2.43 | Индивидуальное исполнение под заказ |
| | Инженерная доска Finex. Формат: 140x500-2400x15.5(н)мм. Способ укладки - диагональная укладка под 45° в разбежку со смещением в 1/3 (уточнить) | | 30.35 | Потолочная полиуретановый розетка Р1 пр-ва ORAC Decoq R08 Ф380x42(н)мм. Покраска в цвет потолка - цвет белый, согласовать с автором проекта | 2 шп. | Выравнивание поверхностей стен/перегородок - монтаж кухонного фартука из керамогранита ITALON / Шарм Экстра Floor Project, плитка Люкс. Формат: 1200x600(н)мм. Выполнить монтаж фартука по контрольным замерам перед монтажом кухонной мебели | 2.68 | Горизонтальная укладка плитки смотри на листе 24. Цвет фуги (швов) - уточнить у автора проекта |
| | Пристенный плинтус Pl1 пр-ва Orac Decoq из дюрополимера с кабель-каналом SX105 13x108(н)мм. Предусмотреть покраску в цвета стен, к которым прилегают плинтуса (смотри отделку стен) | | 23.8 м.п. | | | Выравнивание поверхностей оконных откосов - высококачественная отделка - влагостойкая покраска: цвет ТИП 1 - серо-бежевый, согласовать с автором проекта | 3.69 | Ширину откосов и площадь отделки уточнить по месту |
| | Керамогранитная плитка Italon / Шарм Экстра. Плитка Лаза Люкс. Формат: 590x590x10(н)мм. | | 2.69 | | | | | |
| 2. Гардеробная S=2.60м ² . | 1. Шумоизоляция и поднятие уровня пола на высоту порога, по типу "плавающий пол": - гидроизоляционный материал-плёнка (производителя уточнить); - минераловатные или спец. акустические плиты по типу "Шуманет" или аналог (δ=60-65мм. уточнить по месту); - полиэтиленовая плёнка (производителя уточнить); - армированная стяжка из бетона (δ=35-40мм. - уточнить по месту); 2. Покрытие пола: - плиточный клей (до 5мм.); - керамогранитная плитка для пола (δ=10мм.). | | Подшивка потолка из ГВЛВ (шпатлевка, влагостойкая покраска) - использовать влагостойкий гипсоволокнистый КНАУФ-суперлист (Н=2530мм. от ур.чистого пола/-0.150 от ур.перекрытия). Влагостойкая покраска - цвет белый, согласовать с автором проекта | 2.69 | Выравнивание поверхностей стен/перегородок/скрытых дверей/защивок из ГВЛВ - высококачественная отделка - влагостойкая покраска, цвет - согласовать с автором проекта | 18.91 | Участки стен за мебелью (в том числе встраиваемой) подлежат обязательной отделке (согласовать с автором проекта) | |
| | Керамогранитная плитка Italon / Шарм Экстра. Плитка Лаза Люкс. Формат: 590x590x10(н)мм. | | 2.69 | | | | | |
| | 1. Шумоизоляция и поднятие уровня пола на высоту порога, по типу "плавающий пол": - гидроизоляционный материал-плёнка (производителя уточнить); - минераловатные или спец. акустические плиты по типу "Шуманет" или аналог (δ=60-65мм. уточнить по месту); - полиэтиленовая плёнка (производителя уточнить); - армированная стяжка из бетона (δ=35-40мм. - уточнить по месту); 2. Покрытие пола: - дополнительная гидроизоляционная мастика по всей площади пола с обязательной заводкой материала на стены/перегородки на высоту не менее 300мм. (в местах монтажа настенной плитки) - уточнить решение по месту; - плиточный клей (до 5мм.); - керамогранитная плитка для пола (δ=10мм.) с латунными вставками. | | Подшивка потолка из ГВЛВ (шпатлевка, влагостойкая покраска) - первый уровень опуска - использовать влагостойкий гипсоволокнистый КНАУФ-суперлист (Н=2560мм. от ур.чистого пола/-0.120 от ур.перекрытия). Влагостойкая покраска - в цвет настенных обоев, согласовать с автором проекта | 1.40 | Выравнивание поверхностей стен/перегородок/защивок из ГВЛВ - облицовка керамической плиткой EQUIPE / Crackle, плитка WHITE. Два формата плитки: 75x300мм. и 75x150мм. Вертикальная укладка плитки с чередованием разного формата плитки через один вертикальный ряд | 4.80 | Раскладку настенной плитки смотри на листе 26. Цвет фуги (швов) - уточнить у автора проекта | |
| | Керамогранитная плитка Italon / Шарм Экстра. Плитка Лаза Люкс. Формат: 590x590x10(н)мм. Предусмотреть совместную укладку с латунными вставками | | 1.47 | Подшивка потолка из ГВЛВ (шпатлевка, влагостойкая покраска) - второй уровень опуска - использовать влагостойкий гипсоволокнистый КНАУФ-суперлист (Н=2530мм. от ур.чистого пола/-0.150 от ур.перекрытия). Влагостойкая покраска - в цвет настенных обоев, согласовать с автором проекта | 0.33 | Выравнивание поверхностей стен/перегородок/защивок из ГВЛВ - облицовка керамической плиткой - завершающий бордюр из плитки EQUIPE / Crackle, плитка WHITE. Формат: 150x20(н)мм. Горизонтальная укладка | 4.0 м.п. | |
| | Латунные вставки, шириной 12мм. в рядах керамогранитной плитки, включая монтаж на стыках разного напольного покрытия плитки-доски. Расположение и направление укладки уточнить по месту с автором проекта | | 2.55 м.п. | Потолочный полиуретановый карниз К2 пр-ва ORAC Decoq C356 100x20(н)мм. Влагостойкая обработка и покраска - в цвет настенных обоев, согласовать с автором проекта | 4.9 м.п. | Выравнивание поверхностей стен/перегородок/защивок из ГВЛВ - облицовка над плиткой и до потолочного карниза - поклейка английских обоев Harlequin, коллекция Momentum III, артикул 110902. | 5.37 | |
| | | | | | Выравнивание поверхностей скрытой двери/дверного откоса - высококачественная отделка - влагостойкая покраска в цвет обоев, согласовать с автором проекта | 2.94 | | |

- Данный лист смотри совместно с графическим материалом (визуализация помещений) и листами разверток стен, листы 22-30.
- Цветовую карту производителя и цвета уточняет автор проекта.
- Монтаж пристенных плинтусов производить после финишной отделки стен и перегородок, кроме влажных помещений.
- Все площади даны без запаса (запас рассчитать и добавить при покупке материалов), рекомендуемый запас 7-10%.
- В данные площади входят только поверхности полов, стен и потолков. Не включая количество профилей и монтажных деталей.
- В ходе авторского надзора возможны изменения и дополнения по согласованию с заказчиком.
- Подбор цветовых палитр и тонов для отделочных материалов и мебельных изделий, выполняются согласно отдельному договору по авторскому надзору.

| | | | | | | | |
|--|----------|--------------|---|------|---------|----------|---|
| Название/адрес объекта | Дизайнер | Алипова Т.А. | Название чертежа | Лист | Масштаб | Дата | +7(985)600-67-60 |
| Частная 3-х комнатная квартира ЖК "Домашний" | Заказчик | | Ведомость внутренней отделки помещений (начало) | 31 | | 09.08.19 | alipovadesign@gmail.com www.alipovadesign.ru |
| | | | | | | | |

Ведомость внутренней отделки помещений (продолжение)

| Название и номер помещения | Вид отделки элементов интерьера | | | | | | Примечания |
|--|---|---|--|--|---|---|--|
| | Пол | Площадь, м ² | Потолок | Площадь, м ² | Стены | Площадь, м ² | |
| 5. Детская комната S=14.50м ² . | 1. Шумоизоляция и поднятие уровня пола на высоту порога, по типу "плавающий пол": - гидроизоляционный материал-плёнка (производителя уточнить); - минераловатные или спец. акустические плиты по типу "Шуманет" или аналог (δ=60-65мм. уточнить по месту); - полиэтиленовая плёнка (производителя уточнить); - армированная стяжка из бетона (δ=35-40мм. - уточнить по месту); 2. Покрытие пола: - укладка на фанеру или клей (ознакомится с рекомендациями производителя инженерной доски), толщину слоев - уточнить; - инженерная доска (δ=15.5мм.). | Подшивка потолка из ГКЛ (шпателька, покраска) - первый уровень опуска (H=2610мм. от ур.чистого пола/-0.070 от ур.перекрытия). Высококачественная отделка, покраска - цвет белый, согласовать с автором проекта | 12.79 | Раскладка настенных молдингов М1 вокруг оконных проемов - пр-ва Orac Deco, PX144 8x48(н)мм. Покраска в цвет стен - ТИП 3 - розовый, согласовать с автором проекта | 21.9 м.п. | Раскладку смотри на листе 27. Перед монтажом настенных молдингов (лепного декора) - согласовать раскладку по месту с автором проекта | |
| | | Подшивка потолка из ГКЛ (шпателька, покраска) - второй уровень опуска (H=2530мм. от ур.чистого пола/-0.150 от ур.перекрытия). Высококачественная отделка, покраска - цвет белый, согласовать с автором проекта | 2.03 | Выравнивание поверхностей стен/перегородок, включая настенный лепной декор вокруг окон - молдинги М1 - высококачественная отделка - покраска (включая плинтуса), цвет ТИП 3 - розовый, согласовать с автором проекта | 10.72 | | Участки стен за мебелью (в том числе встраиваемой) подлежат обязательной отделке (согласовать с автором проекта) |
| | Инженерная доска Finex. Формат: 140x500-2400x15.5(н)мм. Способ укладки - диагональная укладка под 45° в разбежку со смещением в 1/3 (уточнить) | 14.58 | Потолочный полиуретановый карниз К1 пр-ва ORAC Deco C220 116x76(н)мм. Покраска в цвет потолка - цвет белый, согласовать с автором проекта | 14.8 м.п. | Выравнивание поверхностей стен/перегородок - высококачественная отделка - покраска (включая плинтуса), цвет ТИП 4 - голубой, согласовать с автором проекта | | 9.35 |
| | Пристенный плинтус П1 пр-ва Orac Deco из дюрполимера с кабель-каналом SX105 13x108(н)мм. Предусмотреть покраску в цвета стен, к которым прилегают плинтуса (смотри отделку стен) | 13.4 м.п. | Выравнивание поверхностей стен/перегородок - высококачественная отделка - покраска (включая плинтуса), цвет ТИП 5 - светлый, согласовать с автором проекта | 11.71 | Выравнивание поверхностей стены, подготовка - поклейка английских обоев Harlequin, коллекция Momentum 5, артикул 111979 | | 3.03 |
| | | | Выравнивание поверхностей оконных откосов - высококачественная отделка - влагостойкая покраска: цвет ТИП 3 - розовый, согласовать с автором проекта | 6.20 | Ширину откосов и площадь отделки уточнить по месту | | |
| | | | Раскладка настенных молдингов М1 вокруг оконных проемов - пр-ва Orac Deco, PX144 8x48(н)мм. Покраска в цвет стен - ТИП 1 - серо-бежевый, согласовать с автором проекта | 0.58 | Выравнивание поверхностей стен/перегородок, включая настенный лепной декор вокруг окон - молдинги М1 - высококачественная отделка - покраска (включая плинтуса), цвет ТИП 1 - серо-бежевый, согласовать с автором проекта | | 4.05 |
| Выравнивание поверхностей стен/перегородок - высококачественная отделка - покраска (включая плинтуса), цвет ТИП 2 - синий, согласовать с автором проекта | | | 20.52 | Уточнить данное решение по месту с автором проекта | | | |
| Инженерная доска Finex. Формат: 140x500-2400x15.5(н)мм. Способ укладки - диагональная укладка под 45° в разбежку со смещением в 1/3 (уточнить) | 9.47 | Подшивка потолка из ГКЛ (шпателька, покраска) - второй уровень опуска (H=2530мм. от ур.чистого пола/-0.150 от ур.перекрытия). Высококачественная отделка, покраска - цвет белый, согласовать с автором проекта | 3.12 | Выравнивание поверхностей стены над письменным столом, подготовка - магнитное покрытие. Решение уточнить по месту с автором проекта | 0.96 | | |
| Пристенный плинтус П1 пр-ва Orac Deco из дюрполимера с кабель-каналом SX105 13x108(н)мм. Предусмотреть покраску в цвета стен, к которым прилегают плинтуса (смотри отделку стен) | 9.85 м.п. | Потолочный полиуретановый карниз К1 пр-ва ORAC Deco C220 116x76(н)мм. Покраска в цвет потолка - цвет белый, согласовать с автором проекта | 10.6 м.п. | Выравнивание поверхности настенной ниши - монтаж инженерной доской Finex западлицо с отделкой перегородки. Формат: 140x500-2400x15.5(н)мм. Способ укладки - диагональная укладка под 45° "ёлка". Латунные вставки по периметру. Решение уточнить по месту с автором проекта | 2.80 ... (вставка 7.1 м.п.) | Предусмотреть заглубление в перегородке для монтажа настенной облицовки из доски западлицо с основной плоскостью перегородки. Техническое решение и размеры уточнить по месту | |
| | | Потолочная полиуретановый розетка Р2 пр-ва ORAC Deco R76 Ø620x41(н)мм. Покраска в цвет потолка - цвет белый, согласовать с автором проекта | 1 шт. | Выравнивание поверхностей оконных откосов - высококачественная отделка - влагостойкая покраска: цвет ТИП 1 - серо-бежевый, согласовать с автором проекта | 2.28 | Ширину откосов и площадь отделки уточнить по месту | |

- Данный лист смотри совместно с графическим материалом (визуализация помещений) и листами разверток стен, листы 22-30.
- Цветовую карту производителя и цвета уточняет автор проекта.
- Монтаж пристенных плинтусов производить после финишной отделки стен и перегородок, кроме влажных помещений.

- Все площади даны без запаса (запас рассчитать и добавить при покупке материалов), рекомендуемый запас 7-10%.
- В данные площади входят только поверхности полов, стен и потолков. Не включая количество профилей и монтажных деталей.
- В ходе авторского надзора возможны изменения и дополнения по согласованию с заказчиком.
- Подбор цветовых палитр и тонов для отделочных материалов и мебельных изделий, выполняются согласно отдельному договору по авторскому надзору.

| | | | | | | | |
|---|----------|--------------|--|------|---------|----------|---|
| Название/адрес объекта | Дизайнер | Алипова Т.А. | Название чертежа | Лист | Масштаб | Дата | +7(985)600-67-60 |
| Частная 3-х комнатная квартира ЖК "Домашний" | Заказчик | | Ведомость внутренней отделки помещений (продолжение) | 32 | | 09.08.19 | alipovadesign@gmail.com www.alipovadesign.ru |
| | | | | | | | |

| Название и номер помещения | | Пол | | Площадь, м² | | Потолок | | Стены | | Площадь, м² | | Примечания | | | |
|--------------------------------|--|-----------|--|---|--|--|--|--|--|--|--|------------|--|--|--|
| 7. Спальня S=13,69м². | | Пол | | 1. Шумоизоляция и подстилки уровня пола на высоту порога, по типу "плавающий пол": гидроизоляционный материал-пленка (производителя уточнить); минераловатные или спец. акустические плиты по типу "Шуманет" или аналог (6=60-65мм, уточнить по месту); полистироловая пленка (производителя уточнить); армированная стяжка из бетона (6=35-40мм. – уточнить по месту); | | Выравнивание сущ. поверхностей потолка (междуэтажного перекрытия) в нишах для монтажа скрытых потолочных карнизов для шпур (шпуклапурка, шпателька, покраска). Цвет – белый, согласовать с автором проекта | | Раскладку настенных молдингов М1 вокруг оконных проемов – пр-ва Orac Desco, РХ144 8x44(н)мм. Покраска в цвет стен – ТИП 6 – серый, согласовать с автором проекта | | 8,73 | | 28,81 | | | |
| | | | | инженерная доска (6=15,5мм.) | | Подшивка потолка из ГКЛ (шпателька, покраска) – первый уровень опуска (H=260мм, от ур-чистого пола/-0,070 от ур-перекрытия). Высококачественная отбелка, покраска – цвет белый, согласовать с автором проекта | | Выравнивание поверхностей стен/перегородок, включая настенный лепной декор вокруг окон – молдинги М1 – высококачественная отбелка – покраска (включая плинтуса), цвет ТИП 6 – серый, согласовать с автором проекта | | Участки стен за мебелью (в том числе встраиваемой) подлежат обязательной отбелке (согласовать с автором проекта) | | 7,31 | | Участки стен за мебелью (в том числе встраиваемой) подлежат обязательной отбелке (согласовать с автором проекта) | |
| 8. Выходная компания S=4,46м². | | 13,77 | | Инженерная доска Finex. Формат: 140x500-2400x15(н)мм. Способ укладки – диагональная укладка под 45° в разбежку со смещением в 1/3 (уточнить) | | Подшивка потолка из ГКЛ (шпателька, покраска) – второй уровень опуска (H=230мм, от ур-чистого пола/-0,150 от ур-перекрытия). Высококачественная отбелка, покраска – цвет белый, согласовать с автором проекта | | Выравнивание поверхностей стен/перегородок/перегородки из ГВЛВ – отбелка керамической плиткой FAP Legatisc / FFrame. Плитка Earth RT. Формат 560x305(н)мм. Горизонтальная укладка плитки | | 4,35 | | 14,14 | | | |
| | | 8,25 м.п. | | Приспешный лифтус П11 пр-ва Orac Desco из дюралюмина с кабель-каналом SX105 13x108(н)мм. Предусмотреть покраску в цвета стен, к которым прилегают плинтуса (смотри отбелку стен) | | Дополнительный опуск потолка из ГКЛ (шпателька, покраска) – над изголовьем (H=2430 от ур-чистого пола/-0,250 от ур-перекрытия). Высококачественная отбелка, покраска в цвет стен – ТИП 6 – серый, согласовать с автором проекта | | Выравнивание поверхностей стен/перегородок/перегородки из ГВЛВ – отбелка керамической плиткой FAP Legatisc / FFrame. Плитка Earth RT. Формат 560x305(н)мм. Горизонтальная укладка плитки | | 1,97 | | 14,14 | | | |
| | | 7,4 м.п. | | 2. Покраска пола: армированная стяжка из бетона (6=35-40мм. – уточнить по месту); дополнительная гидроизоляционная мастика по всей площади пола с обязательной забойкой материала на стены/перегородки на высоту не менее 300мм. – уточнить решение по месту; теплоотражающий слой; электрические маты (производителя уточнить); плиточный клей (6= 5мм.); керамогранитная плитка для пола (6=10мм.) с лапунными вставками; | | Подшивка потолка из ГВЛВ (шпателька, влагостойкая покраска) – первый уровень опуска – использовать влагостойкий гипсоволокнистый КНАУФ-суфлерист (H=2560мм, от ур-чистого пола/-0,120 от ур-перекрытия). Влагостойкая покраска – цвет белый, согласовать с автором проекта | | Выравнивание поверхностей стен/перегородок – отбелка керамической плиткой FAP Legatisc / FFrame. Плитка FLEP FFrame / Fold Earth. Формат 560x305(н)мм. Горизонтальная укладка плитки | | 4,72 | | 165 | | Участки стен за мебелью (в том числе встраиваемой) подлежат обязательной отбелке (согласовать с автором проекта). Раскладку настенной плитки смонти на листе 30. Цвет фуги (шов) – уточнить у автора проекта | |
| | | 1,64 | | 3. Покрасить пол (бушевая зона): ограничительный бортик на высоте пристенного плинтуса H=108мм. и уклон пола к тропе не менее 1% – механические решения уточнить по месту; дополнительная гидроизоляционная мастика по всей площади пола с обязательной забойкой материала на стены/перегородки на высоту не менее 300мм. – уточнить решение по месту; плиточный клей (6= 5мм.); искусственный камень (6=уточнить). | | Полощичка потолка из ГВЛВ (шпателька, влагостойкая покраска) – второй уровень опуска – использовать влагостойкий гипсоволокнистый КНАУФ-суфлерист (H=2480мм, и 2295мм, от ур-чистого пола/-0,200 и -0,385 от ур-перекрытия). Влагостойкая покраска – согласовать с автором проекта | | Выравнивание поверхностей стен – монтаж настенного зеркала под заказ по контрольным замерам заказчика с настенной плиткой | | 1,65 | | 156 | | Индивидуальное исполнение под заказ | |
| | | 3,32 | | Теплый пол (электрические маты) | | Полотенчатый полупристенный карниз К1 пр-ва ORAC Desco C220 116x76(н)мм. Влагостойкая обработка и покраска – в цвет настенной плитки, согласовать с автором проекта | | Выравнивание поверхностей стен/перегородок за встраиваемым шкафом – отбелка – влагостойкая покраска, цвет – согласовать с автором проекта | | 156 | | | | | |
| | | 6,0 м.п. | | Лапунные вставки, шириной 12мм, в рядах керамогранитной плитки, включая монтаж на стыках разнонапольного покрытия плитки-доски. Расположение и направление укладки уточнить по месту с автором проекта | | Полотенчатый полупристенный карниз К1 пр-ва ORAC Desco C220 116x76(н)мм. Влагостойкая обработка и покраска – в цвет настенной плитки, согласовать с автором проекта | | | | | | | | | |
| | | 1,35 | | Искусственный камень в душевой зоне, включая пристенный бортик. Производителя и формат уточнить по месту с автором проекта | | | | | | | | | | | |
| | | 7,4 м.п. | | Приспешный лифтус П11 пр-ва Orac Desco из дюралюмина с кабель-каналом SX105 13x108(н)мм. Предусмотреть влагостойкую обработку и покраску в цвета настенной плитки, к которым прилегают плинтуса (смотри отбелку стен) | | | | | | | | | | | |

- Данный лист смонти совместно с графическим материалом (визуализация помещений) и листами разверток стен, листы 22-30.
- Цветовую карту производителя и цвета уточняет автор проекта.
- Монтаж пристенных плинтусов производить после финишной отбелки стен и перегородок, кроме влажных помещений.

4. Все площади даны без запаса (запас расчитать и добавить при покупке материалов), рекомендовать запас 7-10%.
5. В данные площади входят только поверхности полов, стен и потолков. Не включая количество профилей и монтажных деталей.
6. В ходе авторского надзора возможны изменения и дополнения по согласованию с заказчиком.
7. Подбор цветовых палитр и монор для отделочных материалов и мебельных изделий, выполняются согласно отдельному договору по авторскому надзору.

| | | | | | | | |
|--|----------|--------------|--|------|---------|----------|--|
| Название/адрес объекта | Дизайнер | Алишова Т.А. | Название чертежа | Лист | Масштаб | Дата | +7(985)600-67-60 |
| Частная 3-х комнатная квартира ЖК "Домашний" | Заказчик | | Ведомость внутренних отделок помещений (окончание) | 33 | | 09.08.19 | airprovaedesign@mail.com www.airprovaedesign.ru |